

KOSTRZEWA®
Lider kotłów na pelet



Regulator Platinum Bio ecoMAX860P3-O TOUCH (VG)

Instrukcja obsługi użytkownika



Szanowny Użytkowniku urządzenia firmy KOSTRZEWA !

Na wstępie dziękujemy Państwu za wybór urządzenia firmy „KOSTRZEWA”, urządzenia najwyższej jakości, wytworzonego przez firmę znaną i docenianą zarówno w Polsce jak i za granicą.

Firma Kostrzewa powstała w roku 1978. Od początku swojej działalności zajmowała się produkcją kotłów C.O. na biomasę i paliwa kopalne. W okresie swojego istnienia firma udoskonala i modernizuje swoje urządzenia tak aby być liderem wśród producentów kotłów na paliwa stałe. W firmie został utworzony dział wdrożeniowo-projektowy, który ma za zadanie ciągle udoskonalanie urządzeń oraz wprowadzanie w życie nowych technologii.

Chcemy dotrzeć do każdego klienta za pośrednictwem firm, które będą w profesjonalny sposób reprezentować nasze przedsiębiorstwo. Bardzo ważna dla nas jest Państwa opinia o działaniach naszej firmy oraz naszych partnerów. Dążąc do stałego podnoszenia poziomu naszych wyrobów prosimy o zgłaszanie wszelkich uwag dotyczących naszych urządzeń, a także obsługi przez naszych Partnerów.

Ciepłych i komfortowych dni
przez cały rok życzy

Firma KOSTRZEWA sp.j.

Szanowni użytkownicy regulatora Platinum Bio ecoMAX 860P

Przypominamy, że przed podłączeniem i eksploatacją regulatora należy dokładnie zapoznać się z niniejszą instrukcją obsługi. Zapewnia to bezpieczną i prawidłową pracę urządzenia.

Przed zainstalowaniem i uruchomieniem urządzenia należy:

1. Sprawdzić czy dostarczone elementy nie uległy uszkodzeniu podczas transportu
2. Sprawdzić kompletność dostawy
3. Porównać dane z tabliczki znamionowej z danymi z karty gwarancyjnej
4. Przed uruchomieniem kotła należy sprawdzić czy podłączenie do instalacji C.O. oraz przewodu kominowego jest zgodne z zaleceniami producenta.

Podstawowe zasady bezpiecznego użytkowania urządzenia!

1. Nie otwierać drzwiczek podczas pracy kotła.
2. Nie należy dopuszczać do całkowitego opróżnienia zbiornika paliwa.
3. Należy uważać na gorące powierzchnie urządzenia.

Z wyrazami szacunku,
SERWIS KOSTRZEWA

UŻYTKOWNIK - Instrukcja regulatora Platinum Bio ecoMAX 860P

1.	Wskazówki dotyczące bezpieczeństwa	6
2.	Informacje ogólne	6
3.	Informacje dotyczące dokumentacji	6
4.	Przechowywanie dokumentacji	6
5.	Stosowane symbole oraz oznaczenia	6
6.	Dyrektywa weee 2002/96/eg	6
7.	Menu użytkownika	7
8.	Obsługa regulatora	9
9.	Opis alarmów	15

SERWIS - Instrukcja regulatora Platinum Bio ecoMAX 860P

10.	Schematy hydrauliczne	19
11.	Dane techniczne	23
12.	Warunki magazyn. i transportu	23
13.	Montaż regulatora	23
14.	Menu serwisowe	33
15.	Ustawienia serwisowe	35
16.	Wymiana programu	40
17.	Pozostałe funkcje	40

1. Wskazówki dotyczące bezpieczeństwa

Wymagania związane z bezpieczeństwem sprecyzowane są w poszczególnych działach niniejszej instrukcji. Oprócz nich w szczególności należy zastosować się do poniższych wymogów.

1. Przed przystąpieniem do montażu, napraw czy konserwacji oraz podczas wykonywania wszelkich prac przyłączeniowych należy bezwzględnie odłączyć zasilanie sieciowe oraz upewnić się czy zaciski i przewody elektryczne nie są pod napięciem.
2. Po wyłączeniu regulatora za pomocą klawiatury na zaciskach regulatora może wystąpić napięcie niebezpieczne.
3. Regulator nie może być wykorzystywany niezgodnie z przeznaczeniem.
4. Regulator przeznaczony jest do zabudowania.
5. Należy stosować dodatkową automatykę zabezpieczającą kocioł, instalację centralnego ogrzewania oraz instancję ciepłej wody użytkowej przed skutkami awarii regulatora bądź błędów w jego oprogramowaniu.
6. Należy dobrać wartość programowanych parametrów do danego typu kotła oraz do danego opału uwzględniając wszystkie warunki pracy instalacji. Błędny dobór parametrów może doprowadzić do stanu awaryjnego kotła (przegrzanie kotła, cofnięcie płomienia do podajnika paliwa itp.).
7. Regulator jest przeznaczony dla producentów kotłów. Producent kotła przed zastosowaniem regulatora powinien sprawdzić czy współpraca regulatora z danym typem kotła jest prawidłowa i nie powoduje powstania niebezpieczeństwa.
8. Regulator nie jest urządzeniem iskrobezpiecznym, tzn. w stanie awarii może być źródłem iskry bądź wysokiej temperatury, która w obecności pyłów lub gazów palnych może wywołać pożar lub wybuch. Utrzymywac w czystości otoczenie regulatora.
9. Regulator musi zostać zainstalowany przez producenta kotła, zgodnie z obowiązującymi normami i przepisami.
10. Modyfikacja zaprogramowanych parametrów powinna być przeprowadzana tylko przez osobę zaznajomioną z niniejszą instrukcją.
11. Regulator można stosować tylko w obiegach grzewczych wykonanych zgodnie z obowiązującymi przepisami.
12. Instalacja elektryczna w której pracuje regulator powinna być zabezpieczona bezpiecznikiem dobranym odpowiednio do stosowanych obciążeń.
13. Regulator nie może być użytkowany z uszkodzoną obudową.
14. W żadnym wypadku nie wolno dokonywać modyfikacji konstrukcji regulatora.
15. W regulatorze zastosowano odłączenie elektroniczne podłączonych urządzeń (działanie typu 2Y zgodnie z PN-EN 60730-1) oraz mikroodłączenie (działanie typu 2B zgodnie z PN-EN 60730-1).
16. Należy uniemożliwić dostęp dzieci do regulatora.

2. Informacje ogólne

Regulator jest urządzeniem przeznaczonym do sterowania pracą kotła z automatycznym podawaniem paliwa stałego z zapalarką. Detekcja płomienia następuje z wykorzystaniem optycznego czujnika jasności płomienia. Regulator może sterować pracą nieregulowanego obiegu centralnego ogrzewania, pracą obiegu ciepłej wody użytkowej a także pracą regulowanych obiegów grzewczych (mieszaczowych). Temperaturę zadaną obiegów grzewczych można zadawać na podstawie wskazań czujnika pogodowego. Możliwość

współpracy z termostatami pokojowymi sprzyja utrzymywaniu temperatury komfortu w ogrzewanych pomieszczeniach. Ponadto urządzenie włącza w razie potrzeby rezerwowo kocioł gazowy lub olejowy. Regulator posiada możliwość współpracy z dodatkowym panelem sterującym umieszczonym w pomieszczeniach mieszkalnych ecoSTER TOUCH oraz z modulem internetowym ecoNET300. Obsługa regulatora odbywa się w łatwy i intuicyjny sposób również on-line przez serwis internetowy lub aplikację mobilną APK. Regulator może być użytkowany w obrębie gospodarstwa domowego i podobnego oraz w budynkach lekko uprzemysłowionych.

3. Informacje dotyczące dokumentacji

Instrukcja regulatora stanowi uzupełnienie dokumentacji kotła. W szczególności oprócz zapisów w niniejszej instrukcji należy stosować się do dokumentacji kotła. Instrukcja regulatora podzielona na dwie części: dla użytkownika i instalatora. W obu częściach zawarto istotne informacje mające wpływ na bezpieczeństwo, dlatego użytkownik powinien zaznajomić się z obiema częściami instrukcji. Za szkody spowodowane nieprzestrzeganiem instrukcji nie ponosimy odpowiedzialności.

4. Przechowywanie dokumentacji

Prosimy o staranne przechowywanie niniejszej instrukcji montażu i obsługi oraz wszystkich innych obowiązujących dokumentacji, aby w razie potrzeby można było w każdej chwili z nich skorzystać. W razie przeprowadzki lub sprzedaży urządzenia należy przekazać dołączoną dokumentację nowemu użytkownikowi lub właścicielowi.

5. Stosowane symbole oraz oznaczenia

W instrukcji stosuje się następujące symbole graficzne oraz oznaczenia:



symbol oznacza pozytywne informacje i wskazówki,



symbol oznacza ważne informacje od których zależy może zniszczenie mienia, zagrożenie dla zdrowia lub życia ludzi i zwierząt domowych,

UWAGA: ZA POMOCĄ SYMBOLI OZNACZONO ISTOTNE INFORMACJI W CELU UŁATWIENIA ZAZNAJOMIENIA SIĘ Z INSTRUKCJĄ. NIE ZWALNIA TO JEDNAK UŻYTKOWNIKA I INSTALATORA OD PRZESTRZEGANIA WYMAGAŃ NIE OZNACZONYCH ZA POMOCĄ SYMBOLI GRAFICZNYCH!

6. Dyrektywa WEEE 2002/96/EG



Ustawa o elektryce i elektronice:

- Użytkować opakowania i produkt na końcu okresu użytkowania w odpowiedniej firmie recyklingowej.
- Nie wyrzucać produktu razem ze zwykłymi odpadami.
- Nie palić produktu.

7. Menu użytkownika

Menu główne	
Informacje	
Ustawienia kotła	
Ustawienia CWU*	
Lato/Zima	
Ustawienia mieszacza 1-5*	
Ustawienia ogólne	
Sterowanie ręczne	
Tryb KOMINIARZ	
· Tryb KOMINIARZ	
· Zadana moc kotła	
Alarmy	
Wyłącz/Włącz regulator	
Ustawienia serwisowe	
Czujnik pokojowy	
Czujnik CO	
Stała pompa	

Ustawienia kotła	
Temperatura zadana kotła	
Sterowanie pogodowe kotła*	
Krzywa grzewcza kotła*	
Przesunięcie równoległe krzywej*	
Współczynnik temperatury pokojowej*	
Modulacja mocy na ruszcie*	
· Moc maksymalna – nadmuch*	
· Moc pośrednia – nadmuch*	
· Moc minimalna – nadmuch	
· Rozpalanie – nadmuch*	
· Histeresa kotła*	
Źródło ciepła	
Tryb regulacji	
Poziom paliwa	
Poziom alarmowy	
Kalibracja poziomu paliwa	
Czyszczenie	
Czyszczenie palnika	
Czyszczenie popielnika	
Rezerwa popielnika	
Czyszczenie wymiennika – od	x
Czyszczenie wymiennika - do	x
Obniżenia nocne kotła	

Ustawienia CWU	
Temperatura zadana CWU	
Tryb pracy pompy CWU	
Histeresa zasobnika CWU	
Dezynfekcja CWU	
Obniżenia nocne zasobnika CWU	
Obniżenia nocne pompy cyrkulacyjnej*	

Ustawienia ogólne	
Zegar	
Data	
Jasność ekranu	
Dźwięk	
Język	
Aktualizacja oprogramowania	
Ustawienia WiFi*	

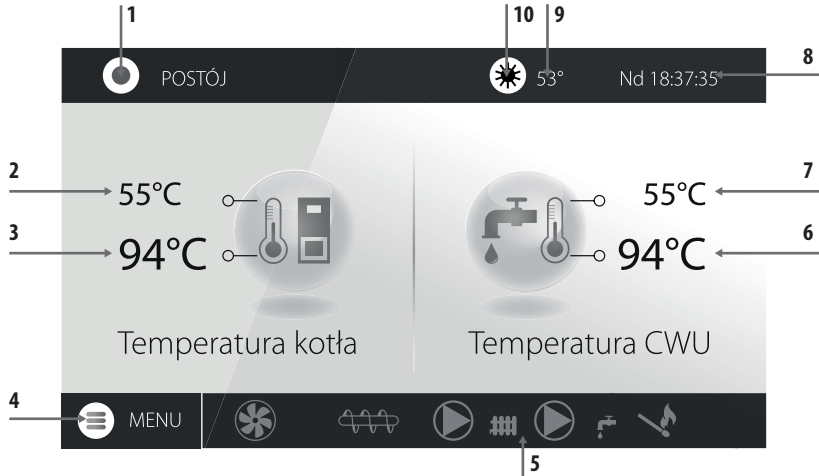
Ustawienia mieszacza 1-5*		1	
Temperatura zadana mieszacza			
Termostat pokojowy mieszacza			
Sterowanie pogodowe mieszacza*			
Krzywa grzewcza mieszacza*			
Przesunięcie równoległe krzywej*			
Współczynnik temperatury pokojowej*			
Obniżenia nocne mieszacza			
Ustawienia mieszacza 1-5*		2 3	
Temperatura zadana mieszacza			
Termostat pokojowy mieszacza			
Sterowanie pogodowe mieszacza*			
Krzywa grzewcza mieszacza*			
Przesunięcie równoległe krzywej*			
Współczynnik temperatury pokojowej*			
Obniżenia nocne mieszacza			
Ustawienia mieszacza 1-5*		4 5	
Temperatura zadana mieszacza			
Termostat pokojowy mieszacza			
Sterowanie pogodowe mieszacza*			
Krzywa grzewcza mieszacza*			
Przesunięcie równoległe krzywej*			
Współczynnik temperatury pokojowej*			
Obniżenia nocne mieszacza			

Lato/Zima	
Tryb Lato	
Temperatura włączenia trybu LATO*	
Temperatura wyłączenia trybu LATO*	

* niedostępne jeśli nie podłączono odpowiedniego czujnika lub modułu dodatkowego lub parametr jest ukryty.

8. Obsługa regulatora

8.1 Opis okna głównego










- tryby pracy: ROZPALANIE, PRACA, NADZÓR, CZYSZCZENIE, WYGASZENIE, POSTÓJ, RUSZT
- wartość temp. zadanej kotła - dłuższe przytrzymanie powoduje edycję wartości
- wartość temp. zmierzonej kotła
- wejście do listy menu

pole informacyjne:

-  wentylator
-  podajnik zasobnika
-  pompy
-  zapalarka
-  siłownik czyszczenia
-  podajnik palnika

- wartość temp. zmierzonej zasobnika CWU,
- wartość temp. zadanej zasobnika CWU - dłuższe przytrzymanie powoduje edycję wartości
- zegar oraz dzień tygodnia
- wartość temp. zewnętrznej (pogodowej)

- wielkości mające wpływ na temperaturę zadaną:

-  rozwarcie styków termostatu pokojowego – temp. zadana w pokoju jest osiągnięta.
-  obniżenie temp. zadanej od aktywnych przedziałów czasowych.
-  podwyższenie temp. zadanej kotła na czas ładowania zasobnika ciepłej wody użytkowej.
-  podwyższenie temp. zadanej kotła od obiegu mieszacza.
-  podwyższenie temp. zadanej w celu załadowania bufora.
-  praca na ruszcie.
-  praca na kotle rezerwowym gazowym lub olejowym.



PRawe I LEWE OKNO NA EKRANIE GŁÓWNYM MOŻE PREZENTOWAĆ RÓŻNE INFORMACJE NP. OBIEGI MIESZACZA, PODSTAWOWE INFORMACJNE O CWU, POZIOME PALIWA, INTENSYWNOŚCI PŁOMIENIA, KTÓRE MOŻNA ZMIENIAĆ PRZEZ DOTYK NA WYBRANYM OKNIE. POZIOM PALIWA MOŻE BYĆ RÓWNIEŻ WIDOCZNY.

8.2 Włączenie i wyłączenie kotła

Upewnij się, że w zasobniku znajduje się paliwo, a drzwi kotła są zamknięte. Można uruchomić kocioł naciskając w dowolnym miejscu na ekranie z napisem Kocioł wyłączony - wówczas pojawi się komunikat: Włączyć regulator?.



Po zaakceptowaniu kocioł przejdzie do fazy rozpalania. Istnieje druga metoda włączenia kotła. Należy wcisnąć przycisk Menu, a następnie odszukać i nacisnąć

w obrotowym menu  IKONA ZIELONA

Wyłączenie regulatora następuje z poziomu Menu przyciskiem .

 IKONA CZERWONA

8.3 Ustawianie temperatur zadanych

Temperaturę zadaną kotła, podobnie jak temperaturę zadaną CWU i obiegu mieszacza można ustawić z poziomu menu:

Ustawienia kotła > Temperatura zadana kotła

Ustawienia CWU > Temperatura zadana CWU


Ustawienia mieszacza 1-5 > Temperatura zadana mieszacza

Regulator może podnieść samoczynnie temperaturę zadaną kotła by móc załadować zasobnik ciepłej wody użytkowej lub zasilić obiegi grzewcze mieszacza.

8.4 Tryb ROZPALANIE

Tryb ROZPALANIE służy do automatycznego rozpalenia palnika. Parametry wpływające na proces rozpalania zgrupowane są w menu:

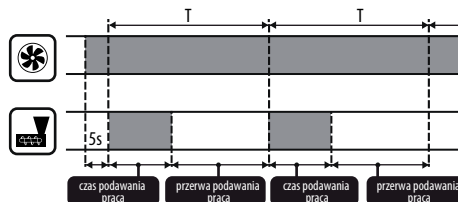
Ustawienia serwisowe > Ustawienia palnika > Rozpalanie

W przypadku, gdy palnika nie udało się rozpaść, podejmowane są kolejne próby jego rozpalenia. Kolejne próby rozpalenia sygnalizowane są numerami obok symbolu zapalarki . Po nieudanych trzech próbach zgłaszany jest alarm Nieudana próba rozpalenia, a praca kotła zostaje zatrzymana. Nie ma możliwości kontynuacji pracy kotła i wymagana jest interwencja użytkownika. Po usunięciu przyczyn braku możliwości rozpalenia palnik należy uruchomić ponownie.

8.5 Tryb PRACA

W trybie PRACA wentylator nadmuchowy pracuje w sposób ciągły. Podajnik paliwa załączany jest cyklicznie. Cykl składa się z czasu pracy oraz postoju podajnika i jest ustawiany parametrem Czas cyklu w trybie PRACA zlokalizowanym w:

Ustawienia serwisowe > Ustawienia palnika > Praca



Czas pracy podajnika wyliczany jest automatycznie w zależności od wymaganej aktualnej mocy palnika, wydajności podajnika i kaloryczności paliwa. Parametry mające wpływ na działanie trybu zlokalizowane są w:

Ustawienia serwisowe > Ustawienia palnika > Praca

Parametry wpływające na moc nadmuchu w trybie PRACA zlokalizowane są w:

Ustawienia serwisowe > Ustawienia palnika > Praca > Ustawienia nadmuchu.

8.6 Tryby regulacji

Do wyboru są dwa tryby regulacji odpowiedzialne za stabilizację temperatury zadanej kotła: Standardowy, który polega na trójstopniowej modulacji mocy palnika oraz Fuzzy Logic, polegający na płynnej modulacji mocy palnika w oparciu o algorytm regulatora.

Tryby wybieramy w:

Ustawienia kotła > Tryb regulacji

1. Praca w trybie Standardowym.

Regulator posiada mechanizm regulacji mocy palnika pozwalający stopniowo zmniejszać jego moc w miarę zbliżania się temperatury kotła do wartości zadanej. Dla ustawionej Maksymalnej mocy palnika można przypisać odrębne moce nadmuchu: nominalna, pośrednia, minimalna, które wraz z ustawioną mocą maksymalną, kalorycznością paliwa oraz wydajnością podajnika przekładają się na faktyczny poziom mocy palnika. Parametry poziomów mocy nadmuchu dostępne są w menu:

Ustawienia serwisowe > Ustawienia palnika > Praca > Ustawienia nadmuchu

Regulator kocioł decyduje o mocy palnika, z którą będzie pracował w danej chwili kocioł w zależności od temperatury zadanej kotła i zdefiniowanych histerez.

2. Praca w trybie Fuzzy Logic.

W trybie Fuzzy Logic regulator automatycznie decyduje o mocy palnika, z którą będzie pracował kocioł tak, aby utrzymywać temperaturę kotła na zadanym poziomie. Regulator korzysta ze zdefiniowanych tych samych mocy nadmuchu co trybie Standardowym. Ponadto umożliwia szybsze dojście do temperatury zadanej. Możliwe jest również dodatkowe ograniczenie mocy kotła parametrami Min. oraz Maks.



JEŚLI OGRZEWANY JEST WYŁĄCZNIE ZASOBNIK CWU (PRACA LATEM) TO ZALECA SIĘ PRZEŁĄCZENIE REGULATORA W TRYB STANDARDOWY. PO PRZEKROCZENIU O 5°C TEMPERATURY ZADANEJ KOTŁA REGULATOR PRZECHODZI DO TRYBU WYGASZANIE.

8.7 Tryb NADZÓR

Regulator przechodzi do trybu NADZÓR automatycznie bez ingerencji użytkownika po osiągnięciu temperatury zadanej kotła i nadzoruje palenisko, aby nie wygasło. W tym celu nadmuchi i podajnik załączane są tylko na pewien czas, rzadziej niż w trybie PRACA, nie powodując dalszego wzrostu temperatury. Nadmuchi pracuje w sposób ciągły.

Parametry Nadzoru przy pracy na ruszcie należy ustawić zgodnie ze stosowanym opałem. Powinny one być tak dobrane, aby palenisko nie wygasło podczas przestojów kotła. Nie powinno one jednocześnie rozpałać się zbyt mocno, ponieważ spowoduje to wzrost temperatury kotła. Parametry Nadzoru przy pracy na ruszcie są w:

Ustawienia serwisowe > Ustawienia palnika > Ruszt - drewno



PARAMETRY MUSZĄ BYĆ TAK DOBRANE, ABY TEMPERATURA KOTŁA W TYM TRYBIE STOPNIOWO SPADAŁA. NIEPRAWIDŁOWE NASTAWY MOGĄ DOPROWADZIĆ DO PRZEGRZANIA KOTŁA. WYŁĄCZENIE FUNKCJI ORAZ MAKSYMALNY CZAS PRACY KOTŁA W NADZORZE ZDEFINIOWANY JEST W PARAMETRZE:

USTAWIENIA SERWISOWE > USTAWIENIA PALNIKA > PRACA > CZAS NADZORU

JEŚLI PO UPYNIĘCIU TEGO CZASU, OD CHWILI WEJŚCIA REGULATORA W NADZÓR, NIE NASTĄPI POTRZEBA PONOWNEJ PRACY KOTŁA TO REGULATOR ROZPOCZNIE PROCES WYGASZANIA KOTŁA.



DŁUGOTRWAŁA PRACA W NADZORZE JEST NIEEKONOMICZNA, GDYŻ KOCIOŁ PRACUJE Z NISKĄ SPRAWNOŚCIĄ. ZALECA SIĘ ZAINSTALOWANIE BUFORA CIEPLNEGO W INSTALACJI HYDRAULICZNEJ I WYŁĄCZENIE NADZORU POPRZECZ USTAWIENIE CZAS NADZORU = 0.

8.8 Tryb CZYSZCZENIE

W tym trybie regulator wykonuje czyszczenie palnika wykorzystaniem wentylatora i siłownika liniowego. Po przejściu z trybu Wygaszania regulator włączy wentylator z mocą 100% na czas 1 min., po tym czasie będzie sprawdzany poziom jasności płomienia w palniku. W przypadku spadku jasności

płomienia regulator uzna, że wygaszanie dobiegło końca i przejdzie w tryb Postoju. Jeśli poziom jasności płomienia nie spada to ponownie jest zwiększana moc wentylatora i włączany jest ruch rusztu.

8.9 Ustawienia czyszczenia

Parametry mające wpływ na czyszczenie palnika zgrupowane są w:

Ustawienia kotła > Czyszczenie

Czas ciągłej pracy palnika, po którym nastąpi automatyczne wygaszanie, wy-czyszczenie i ponowne rozpalenie palnika ustawiamy parametrem **Czyszczenie palnika**, oraz **Ustawienia serwisowe > Ustawienia palnika > Zmienna geometria rusztu**

Regulator umożliwia oczyszczenie palnika z popiołów powstałych w procesie spalania. W tym celu regulator wykorzystuje wentylator oraz siłownik liniowy. Oczyszczenie palnika jest wykonywane w trybie ROZPALANIE i WYGASZANIE. Jeżeli spalany pelet jest mocno zanieczyszczony, a czyszczenie przy rozpalaniu i wygaszaniu nie wystarcza to możemy ustawić czyszczenie podczas pracy. Za pomocą parametru Czyszczenie – odstęp ustawiamy co ile spalonych kilogramów peletu ma cofnąć się ruszt w celu czyszczenia podczas pracy palnika bez konieczności wygaszania. Odległość na jaką cofnie się ruszt ustawiamy parametrem Czyszczenie – ruch. 1V odpowiada około 2,5cm.

8.10 Ustawienia licznika popielnika

Poziom zapalenia popielnika wyrażany jest w procentach, a jego wielkość ustawiamy ilością spalonego opału parametrem **Czyszczenie popielnika**. Spalenie ustawionej ilości opału powoduje wyświetlenie alarmu

Pełny popielnik oraz wyłączenie palnika. W celu wyświetlenia informacji o zapaleniu popielnika należy ustawić parametrem **Rezerwa popielnika** procent rezerwy zapalającego się popielnika. Wyświetli się monet informujący o potrzebie wyczyszczenia popielnika. Czas ustawionej rezerwy zależy jest od zapotrzebowania na ciepło.



DO POPRAWNEJ PRACY NIEZBĘDNA JEST KRAŃCÓWKA DRZWIČEK.

Podczas normalnej obsługi kotła w momencie gdy drzwi są otwarte na czas 30s lub dłużej automatyka informuje o tym fakcie i w momencie zamknięcia drzwi wyświetla pytanie: **Czy został wyczyszczony popielnik?**

Jeżeli potwierdzimy czyszczenie to licznik zapalenia popielnika wyzeruje się jeżeli klikniemy przycisk X to licznik będzie liczył dalej.

8.11 Tryb WYGASZANIE

Proces wygaszania palnika występuje gdy automatyka uzna za konieczne wyłączenie palnika np.: -po osiągnięciu temp. zadanej przez kocioł, -po osiągnięciu temp. zadanej przez CWU (w trybie lato), -po przekroczeniu czasu ustawionego parametrem „Czyszczenie palnika”. Tryb wygaszania trwa do momentu dopalenia pozostałego opału na ruszcie. Proces wygaszania palnika nie występuje, gdy wybranym paliwem jest drewno. Po WYGASZANIU regulator przechodzi do trybu POSTOJ.

8.12 Tryb POSTÓJ

W trybie POSTÓJ kocioł jest wygaszony i oczekuje na sygnał do rozpoczęcia pracy. Sygnałem może być:

- spadek temperatury zadanej kotła poniżej temperatury zadanej pomniejszonej o wartość Histereza kotła,
- przy konfiguracji pracy kotła z buforem spadek temperatury górnej bufora poniżej wartości zadanej Temperatury rozpoczęcia ładowania bufora.

8.13 Tryb KOMINIARZ

Regulator posiada specjalny tryb KOMINIARZ podczas którego trwania uruchamiane są jednocześnie wszystkie możliwe odbiorniki ciepła w zastosowanej instalacji grzewczej a kocioł zaczyna grzać do zadanej mocy w:

Tryb KOMINIARZ > Zadana moc kotła

Funkcja służy do testowania i regulacji działania kotła.

8.14 Ustawienia ciepłej wody użytkowej

Urządzenie reguluje temperaturę zasobnika ciepłej wody użytkowej CWU, o ile jest podłączony czujnik temperatury CWU. Za pomocą parametru:

Ustawienia CWU > Tryb pracy pompy CWU użytkownik może:

- wyłączyć ładowanie zasobnika, parametr Wyłączony,
- ustawić priorytet CWU parametrem Priorytet – wówczas pompa CO jest wyłączana, aby szybciej załadować zbiornik CWU,
- ustawić równoczesną pracę pompy CO i CWU parametrem Bez priorytetu.

8.15 Dezynfekcja zasobnika CWU

Regulator posiada funkcję automatycznego, okresowego podgrzewania zasobnika CWU do temperatury 70°C. Ma to na celu usunięcie flory bakteryjnej z zasobnika CWU.

W chwili podwyższenia temperatury wody użytkowej wyświetla się monet informacyjny: „Dezynfekcja CWU”, który przypomina o podwyższonej temperatury CWU.



NALEŻY BEZWZGLĘDNIEM POWIADOMIĆ DOMOWNIKÓW O FAKCIE UAKTYWNIENIA FUNKCJI DEZYNFEKCJI, GDYŻ ZACHODZI NIEBEZPIECZEŃSTWO POPARZENIA GORĄCĄ WODĄ UŻYTKOWĄ.

Raz w tygodniu, w poniedziałek o godzinie 02:00 regulator podnosi temperaturę zasobnika CWU do 70°C na 10 min oraz na ten czas wyłącza pompę CWU.

Po tym czasie kocioł wraca do normalnej pracy. Nie należy włączać funkcji dezynfekcji przy wyłączonej obsłudze CWU.

8.16 Ustawianie temperatury zadanej CWU

Temperaturę zadaną CWU określa paramet:

Ustawienia CWU > Temperatura zadana CWU

Poniżej temperatury Temperatura zadana CWU – Histerez zasobnika CWU uruchomi się pompa CWU, w celu załadowania zasobnika CWU.



PRZY USTAWIENIU MAŁEJ WARTOŚCI HISTEREZY POMPA CWU BĘDZIE URUCHAMIAĆ SIĘ SZYBCIEJ PO SPADKU TEMPERATURY CWU.

8.17 Cyrkulacja CWU

Ustawienia zlokalizowane są w:

Ustawienia CWU > Obniżenia nocne pompy cyrkulacyjnej oraz

Ustawienia serwisowe > Ustawienia CO i CWU

Ustawienia sterowania czasowego pompą cyrkulacyjną są analogiczne, jak ustawienia obniżenia nocnych. W zdefiniowanych przedziałach czasowych pompa cyrkulacyjna jest wyłączona, w pominiętych przedziałach pompa cyrkulacyjna jest załączona na Czas pracy pompy cyrkulacyjnej co Czas postoju pompy cyrkulacyjnej. Dodatkowo można ustawić próg temp. CWU poniżej którego włączana jest pompa cyrkulacyjna w celu wymuszenia jej obiegu.

8.18 Włączenie funkcji LATO

Aby włączyć funkcję LATO umożliwiającą ładowanie zasobnika CWU latem, bez potrzeby grzania instalacji centralnego ogrzewania, należy ustawić parametr tryb Lato na Lato.

Lato/Zima > Tryb Lato



W TRYBIE LATO WSZYSTKIE ODBIORNIKI CIEPŁA MOGĄ BYĆ WYŁĄCZONE DLATEGO PRZED JEGO WŁĄCZENIEM NALEŻY SIĘ, ŻE KOCIOŁ NIE BĘDZIE SIĘ PRZEGRZEWał.

Jeśli czujnik pogodowy jest podłączony to funkcja LATO może być włączana automatycznie przy pomocy parametru Auto z uwzględnieniem nastaw dla Temperatura włączenia LATO, Temperatura wyłączenia LATO.

8.19 Ustawienia obiegu mieszacza

Ustawienia pierwszego obiegu mieszaczowego znajdują się w menu:

Menu > Ustawienia mieszacza 1

Ustawienia dla pozostałych mieszaczy znajdują się na kolejnych pozycjach menu i są identyczne dla każdego z obiegów.

- Ustawienia mieszacza bez czujnika pogodowego. Należy nastawić ręcznie wymaganą temperaturę wody w obiegu grzewczym mieszacza za pomocą parametru Temperatura zadana mieszacza, np. na wartość 50°C. Wartość powinna być taka, aby zapewnić uzyskanie wymaganej temperatury pokojowej. Po podłączeniu termostatu pokojowego należy ustawić wartość obniżenia temperatury zadanej mieszacza od termostatu parametrem Termostat pokojowy mieszacza np. na wartość 5°C. Wartość tą należy dobrać doświadczalnie. Termostatem pokojowym może być termostat tradycyjny (zwierno-rozwierny) lub panel pokojowy. Po zadziałaniu termostatu, temperatura zadana obiegu mieszacza zostanie obniżona, co przy prawidłowym doborze wartości obniżenia będzie powodować

zahamowanie wzrostu temperatury w ogrzewanym pomieszczeniu.

- Ustawienia mieszacza z czujnikiem pogodowym, bez panelu pokojowego. Ustawić parametr Sterowanie pogodowe mieszacza na Włączony. Dobrać krzywą pogodową wg pkt. 8.20. Za pomocą parametru Przesunięcie równoległe krzywej ustawień temperaturę zadaną pokojową, kierując się wzorem: Temperatura zadaną pokojową = 20°C + przesunięcie równoległe krzywej grzewczej. W tej konfiguracji można podłączyć termostat pokojowy, który będzie niwelował niedokładność doboru krzywej grzewczej, w przypadku, gdy wartość krzywej grzewczej będzie wybrana zbyt duża. Należy wówczas ustawić wartość obniżenia temperatury zadanej mieszacza od termostatu, np. na wartość 2°C. Po rozwarciu styków termostatu temperatura zadana obiegu mieszacza zostanie obniżona, co przy prawidłowym doborze wartości obniżenia, spowoduje zahamowanie wzrostu temperatury w ogrzewanym pomieszczeniu.
- Ustawienia mieszacza z czujnikiem pogodowym oraz z panelem pokojowym. Ustawić parametr Sterowanie pogodowe mieszacza na Włączony. Dobrać krzywą pogodową wg pkt. 8.20. Regulator przesuwania automatycznie krzywą grzewczą w zależności od zadanej temperatury pokojowej. Regulator odnosi nastawę do 20 °C, np. dla temperatury zadanej pokojowej = 22°C regulator przesunie krzywą grzewczą o 2°C, dla temperatury zadanej pokojowej = 18°C regulator przesunie krzywą grzewczą o -2°C. W niektórych przypadkach może zająć potrzeba doregulowania przesunięcia krzywej grzewczej. W tej konfiguracji termostat pokojowy może:
 - obniżać o stałą wartość temperaturę obiegu grzewczego, gdy zadana temperatura w pomieszczeniu zostanie osiągnięta. Analogicznie jak opisano w punkcie poprzednim (nie zalecane), lub automatycznie, w sposób ciągły korygować temperaturę obiegu grzewczego. Nie zaleca się korzystania z obu możliwości jednocześnie. Automatyka korekta temperatury pokojowej zachodzi zgodnie ze wzorem: Korekta = (Temperatura zadana pokojowa - zmierzona temperatura pokojowa) x współczynnik temperatury pokojowej / 10. Temperatura zadana mieszacza zostanie zwiększona o (22 °C - 20 °C) x 15 / 10 = 3 °C. Należy znaleźć właściwą wartość współczynnika. Im większa wartość współczynnika, tym większa korekta temperatury zadanej kotła. Przy ustawieniu na wartość „0” temperatura zadana mieszacza nie jest korygowana. Uwaga: ustawienie zbyt dużej wartości współczynnika temperatury pokojowej może spowodować cykliczne wahania temperatury pokojowej.

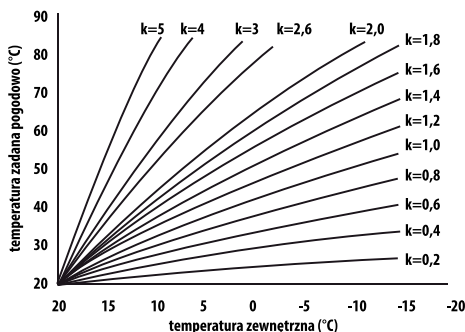
8.20 Sterowanie pogodowe

W zależności od zmierzonej temperatury na zewnątrz budynku, sterowane automatycznie mogą być zarówno temperatura zadana kotła jak również temperatury obiegów mieszaczy. Przy właściwym doborze krzywej grzewczej temperatura obwodów grzewczych wyliczana jest automatycznie w zależności od wartości temperatury zewnętrznej. Dzięki temu przy wybraniu krzywej grzewczej odpowiedniej do danego budynku temperatura pomieszczenia pozostanie w przybliżeniu stała – bez względu na temperaturę na zewnątrz. Uwaga: w procesie doświadczalnego doboru krzywej grzewczej należy tymczasowo wykluczyć wpływ termostatu pokojowego na działanie regulatora niezależnie od tego czy termostat pokojowy jest podłączony czy nie, przez ustawienie parametru: **Ustawienia mieszacza 1 > Termostat pokojowy mieszacza = 0**.

W przypadku podłączonego panelu pokojowego dodatkowo ustawić tymczasowo parametr Współczynnik temperatury pokojowej = 0.

Wytyczne dla poprawnego ustawienia krzywej grzewczej.

- ogrzewanie podłogowe 0,2 - 0,6
- ogrzewanie grzejnikowe 1,0 - 1,6
- kocioł 1,8 - 4



- Wskazówki do wyboru odpowiedniej krzywej grzewczej:
 - jeżeli przy spadającej temperaturze zewnętrznej temperatura pomieszczenia wzrasta, to wartość wybranej krzywej grzewczej jest zbyt wysoka,
 - jeśli przy spadającej temperaturze zewnętrznej spada również temperatura w pomieszczeniu, to wartość wybranej krzywej grzewczej jest zbyt niska,
 - jeśli podczas mroźnej pogody temperatura pokojowa jest odpowiednia a w czasie ocieplenia jest zbyt niska - zaleca się zwiększyć parametr Przesunięcie równoległe krzywej grzewczej i wybrać niższą krzywą grzewczą,
 - jeśli podczas mroźnej pogody temperatura pokojowa jest zbyt niska a w czasie ocieplenia jest zbyt wysoka - zaleca się zmniejszyć parametr Przesunięcie równoległe krzywej grzewczej i wybrać wyższą krzywą grzewczą.

Budynki słabo ocieplone wymagają ustawiania krzywych grzewczych o wyższych wartościach, natomiast dla budynków dobrze ocieplonych krzywa grzewcza będzie miała niższą wartość. Temperatura zadana, wyliczona wg krzywej grzewczej może być przez regulator zmniejszona lub zwiększona w przypadku, gdy wychodzi poza zakres ograniczeń temperatur dla danego obiegu.

8.21 Opis ustawień obniżen nocnych

W regulatorze wprowadzono możliwość ustawień przedziałów czasowych dla kotła, obiegów grzewczych, zasobnika CWU oraz pompy cyrkulacji CWU. Przedziały czasowe umożliwiają wprowadzenie obniżenia temperatury zadanej w określonym przedziale czasu np. w nocy lub gdy użytkownik opuści ogrzewane pomieszczenia. Dzięki temu temperatura zadana może być obniżana automatycznie co zwiększa komfort cieplny i zmniejsza zużycie paliwa.

Sygnalizowane jest to symbolem

Aby uaktywnić przedziały czasowe należy ustawić parametr Włączenie dla kotła oraz danego obiegu grzewczego na Tak.

8. Obsługa regulatora

Parametrem Wartość obniżenia ustawiamy temp. obniżenia, jedną dla wszystkich przedziałów czasowych. Obniżenia nocne można zdefiniować osobno dla wszystkich dni tygodnia w ustawieniu Harmonogram.

Należy wybrać przyciskiem obniżenie temperatury zadanej dla danego przedziału czasowego. Przedziały czasowe do 24h są ustalone co 30min.



PRZEDZIAŁ CZASOWY JEST POMIANY PRZY USTAWIENIU OBNIŻENIA PRZEDZIAŁU NA WARTOŚĆ „0” NAWET JEŚLI WPROWADZONO W NIM ZAKRES GODZIN.

8.22 Konfiguracja poziomu paliwa

Do obsługi poziomu paliwa regulator wykorzystuje czujnik poziomu paliwa. Obsługę tego czujnika włączamy ustawiając parametru Czujnik poziomu paliwa na Włączony w:

Ustawienia serwisowe > Ustawienie palnika > Ustawienia zasobnika

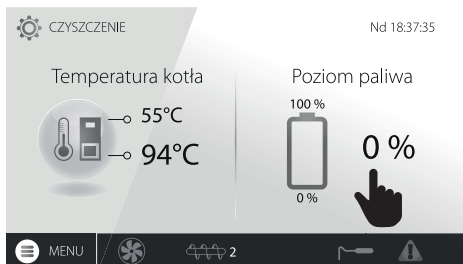
Po wypaleniu paliwa poniżej poziomu czujnika paliwa regulator wyświetli komunikat: „Niski poziom paliwa” i będzie nadal podawał paliwo do wyczerpania ustawionej ilości paliwa minimum. W czasie rezerwy paliwa, na ekranie głównym wyświetli się ilość paliwa pozostała do spalenia podawana w kilogramach. Jeśli użytkownik nie dosypie paliwa, a palnik wypali rezerwę paliwa to regulator wyłączy palnik przed opróżnieniem podajnika (zapowietrzenia układu). Można wyłączyć wpływ czujnika na poziom paliwa ustawiając Czujnik poziomu paliwa na Wyłączony. Wówczas obsługa poziomu paliwa będzie odbywała się zgodnie z opisem poniżej.

Automatka posiada drugi system kontroli poziomu paliwa, który charakteryzuje się ciągłym wyświetlaniem aktualnego stanu poziomu paliwa. Jest to wartość obliczona z wydajności podajnika oraz podanego parametru pojemność zasobnika lub wyliczana podczas przeprowadzonej kalibracji zasobnika. Można wyłączyć ten system przez ustawienie poziomu alarmowego na OFF

Ustawienia kotła > Poziom paliwa > Poziom alarmowy

Wskazówka: poziom paliwa może być również widoczny w panelu pokojowym ecoSTER TOUCH.

- Obsługa wskaźnika poziomu paliwa: Każdorazowo po zasypaniu zbiornika paliwa należy wcisnąć i przytrzymać aktualną wartość poziomu paliwa, wówczas pojawi się komunikat:



„Ustawić poziom paliwa na 100%”. Po wybraniu i zatwierdzeniu TAK poziom paliwa zostanie ustawiony na 100%. Uwaga: Paliwo może być dosypywane w każdej chwili tzn. nie trzeba czekać do całkowitego opróżnienia zasobnika paliwa. Jednak paliwo należy dosypywać zawsze do poziomu zasobnika odpowiadającego 100% i ustawić poziom na 100% w regulatorze jak opisano powyżej.

- Opis działania: Regulator oblicza poziom paliwa w oparciu o jego bieżące zużycie. Ustawienia fabryczne nie zawsze będą odpowiadać rzeczywistemu zużyciu paliwa przez dany kocioł, dlatego do poprawnego działania metoda ta wymaga kalibracji poziomu przez użytkownika regulatora. Nie są wymagane żadne dodatkowe czujniki poziomu paliwa.
- Kalibracja: Zasypać zasobnik paliwa do poziomu, który odpowiada pełnemu załadunkowi 100%, po czym ustawić wartość parametru:

Ustawienia kotła > Poziom paliwa > Kalibracja poziomu paliwa > Poziom paliwa 100%

W oknie głównym wskaźnik ustawiony zostanie na 100%. Oznaką trwania procesu kalibracji jest pulsujący wskaźnik poziomu paliwa. Wskaźnik będzie pulsował do czasu zaprogramowania punktu odpowiadającego minimalnemu poziomowi paliwa. Należy na bieżąco kontrolować obniżający się poziom paliwa w zasobniku. Z chwilą, gdy poziom obniży się do oczekiwanego minimum, należy ustawić wartość parametru:

Ustawienia kotła > Poziom paliwa > Kalibracja poziomu paliwa > Poziom paliwa 0%

Istnieje możliwość pominięcia procesu kalibracji jeśli prawidłowo zostaną ustawione parametry Wydajność podajnika oraz Pojemność zbiornika, które znajdują się w:

Ustawienia serwisowe > Ustawienia palnika > Praca

8.23 Informacje

Menu informacje umożliwiają podgląd mierzonych temperatur oraz pozwala na sprawdzenie które z urządzeń są aktualnie włączone.



PO PODŁĄCZENIU MODUŁU ROZSZERZAJĄCEGO MIESZACZY UAKTYWNIĄ SIĘ OKNA INFORMACJI O MIESZACZACH DODATKOWYCH. NAPIS KAL W OKNIE INFORMACYJNYM MIESZACZA PRZY POZYCJI STOPIEŃ OTWARCIA ZAWORU, OZNACZA AKTYWNY PROCES JEGO KALIBRACJI. NALEŻY ODCZEKAĆ DO ZAKOŃCZENIA KALIBRACJI SIŁOWNIKA ZAWORU MIESZACZA, WÓWČAS WYŚWIETLONY ZOSTANIE JEGO AKTUALNY STAN.

8.24 Sterowanie ręczne

W regulatorze istnieje możliwość ręcznego włączenia urządzeń wykonawczych, jak na przykład pompy, silnika podajnika lub dmuchawy. Umożliwia to sprawdzenie, czy dane urządzenia są sprawne i prawidłowo podłączone.



WEJŚCIE DO MENU STEROWANIA RĘCZNEGO JEST MOŻLIWE JEDYNI
W TRYBIE STAND-BY, TZN. KIEDY KOCIOŁ JEST WYŁĄCZONY.



DŁUGOTRWAŁE WŁĄCZENIE WENTYLATORA, PODAJNIKA LUB
INNEGO URZĄDZENIA WYKONAWCZEGO MOŻE DOPROWADZIĆ
DO POWSTANIA ZAGROŻENIA.

8.25 Wybór źródła ciepła

W regulatorze istnieje możliwość wyboru jednego, głównego źródła ciepła do zasilenia obiegów grzewczych. W menu:

Ustawienia kotła > Źródło ciepła

do wyboru są: Panik-Pellet, Ruszt-Drewno oraz Kocioł rezerwowo gazowy lub olejowy.

8.26 RUSZT - drewno

Regulator posiada funkcję pracy na Ruszcie gdzie załadunek paliwa odbywa się ręcznie. Podajnik jest wyłączony, pracuje natomiast wentylator. Przełączenia pomiędzy pracą na Palniku, gdzie paliwem jest pellet a pracą na Ruszcie, gdzie paliwem jest drewno można dokonać w:

Ustawienia kotła > Źródło ciepła

Wentylator pracuje z mocami:

Ustawienia kotła > Modułacja mocy na ruszcie

Wartości mocy wentylatora dla rusztu są inne niż dla palnika.

Parametry mające wpływ na pracę rusztu znajdują się w:

Ustawienia serwisowe > Ustawienie palnika > Ruszt-drewno

8.27 Współpraca z podajnikiem dodatkowym

Regulator poprzez wyjście H1 (moduł A) lub H2 (moduł B) może współpracować z zewnętrznym podajnikiem paliwa. Po zadziałaniu czujnika poziomu paliwa (rozwarcie), na Czas pracy podajnika dodatkowego regulator łączy podajnik dodatkowy w celu uzupełnienia podstawowego zasobnika paliwa. Parametr ten można odnaleźć w:

Ustawienia serwisowe > Wyjście H > Konfiguracja wyjścia H1/H2 >

Podajnik zewnętrzny

Jeśli parametr Czas pracy podajnika dodatkowego jest ustawiony na zero to praca podajnika dodatkowego jest wyłączona.

8.28 Kalibracja sondy Lambda

Jeżeli regulator wyposażony jest w moduł sondy lambda konieczna może być okresowa kalibracja wskazań sondy lambda. Aby przeprowadzić kalibrację sondy należy najpierw wygasić kocioł. Kalibracja może być przeprowadzona tylko przy wygaszonym kotle. Aby kalibracja przebiegła prawidłowo palenisko w kotle musi być całkowicie wygaszone. Do uruchomienia kalibracji służy parametr:

Ustawienia kotła > Kalibracja sondy Lambda

Proces kalibracji trwa około 8 minut.

8.29 Menu ulubione



Na dolnej belce ekranu widoczna jest ikona

Po jej wciśnięciu pojawia się menu szybkiego wyboru. Elementy do tego menu dodaje się przytrzymując przez chwilę właściwą ikonę w menu obrotowym. Aby usunąć wybraną pozycję z menu ulubionych należy, będąc w menu ulubionych przytrzymać wybrana ikonę a następnie potwierdzić chęć usunięcia.

8.30 Współpraca z panelem pokojowym

Regulator może współpracować z panelem pokojowym ecoSTER TOUCH z funkcją termostatu pokojowego. Panel pokojowy przekazuje jednocześnie użyteczne informacje, takie jak: informacja o poziomie paliwa, sygnalizuje alarmy itp.

8.31 Współpraca z termostatem pokojowym

Regulator może współpracować z termostatem pokojowym o stykach zwrotno-rozwiernych. Rozwarcie styków oznacza osiągniętą temperaturę pomieszczenia.

8.32 Współpraca z modułem internetowym

Regulator może współpracować z modułem internetowym ecoNET300.

Umożliwiona on podgląd i sterowanie regulatorem on-line przez sieć WiFi lub LAN za pomocą serwisu internetowego przez przeglądarkę internetową WWW lub wygodną aplikację dla urządzeń mobilnych

9. Opis alarmów

9.1 Przekroczono maks. temp. kotła

W pierwszej kolejności regulator próbuje obniżyć temperaturę kotła poprzez zrzut nadmiaru ciepła do zasobnika CWU oraz poprzez otwarcie siłowników mieszaczy, tylko gdy Obsługa mieszacza = Włączony CO. Jeśli temperatura zmierzona przez czujnik CWU przekroczy wartość Maks. temp. CWU, to pompa CWU zostanie wyłączona, co ma na celu ochronę użytkowników przed poparzeniem. Jeśli temperatura kotła spadnie, to regulator powraca do normalnej pracy. Jeśli natomiast temperatura będzie rosła w dalszym ciągu i osiągnie 95 °C, to uruchomiony zostanie trwały alarm przegrzania kotła połączony z sygnalizacją dźwiękową.



UMIESZCZENIE CZUJNIKA TEMPERATURY POZA PŁASZCZEM
WODNYM KOTŁA NP. NA RURZE WYLOTOWEJ JEST NIEKORZYSTNE,
GDYŻ MOŻE SKUTKOWAĆ OPÓŹNIENIEM W WYKRZYCIU STANU
PRZEGRZANIA KOTŁA!

9.2 Przegrzanie palnika. Wyłączenie kotła.

Alarm wystąpi po przekroczeniu maksymalnej temperatury palnika. Wstrzymana zostanie praca palnika, a regulator wyłączony



FUNKCJA OCHRONY PRZED COFNIĘCIEM PŁOMIENIA NIE DZIAŁA PRZY BRAKU ZASILANIA ELEKTRYCZNEGO REGULATORA.

REGULATOR NIE MOŻE BYĆ STOSOWANY JAKO JEDYNE ZABEZPIECZENIE KOTŁA PRZED COFNIĘCIEM PŁOMIENIA. NALEŻY STOSOWAĆ DODATKOWĄ AUTOMATYKĘ ZABEZPIEZAJĄCĄ.

9.3 Uszkodzenie sterowania podajnikiem

W regulatorze zastosowano dodatkowe zabezpieczenie, które zapobiega przed ciągłym podawaniem paliwa. Dzięki temu zabezpieczeniu użytkownik jest informowany o awarii układu elektrycznego sterującego podajnikiem paliwa. W sytuacji wystąpienia alarmu należy zatrzymać pracę kotła i naprawić niezwłocznie regulator. Jednakże istnieje możliwość kontynuacji pracy w trybie awaryjnym. Przed kontynuacją pracy należy sprawdzić, czy w komorze spalania nie nagromadziła się duża ilość niespalonego paliwa. Jeśli tak, to należy usunąć nadmiar paliwa. Rozpalanie z nadmiarem paliwa może doprowadzić do wybuchu gazów palnych!



PRACA NA UKŁADZIE AWARYJNYM DOZWOLONA JEST WYŁĄCZNIE POD NADZOREM UŻYTKOWNIKA DO CZASU PRZYJAZDU SERWISU I USUNIĘCIA USTERKI. JEŚLI NADZÓR UŻYTKOWNIKA NIE JEST MOŻLIWY TO KOCIOŁ POWINIEN BYĆ WYGASZONY. PODCZAS PRACY W TRYBIE AWARYJNYM NALEŻY ZAPOBIEC SKUTKOM NIEPRAWIDŁOWEJ PRACY PODAJNIKA PALIWA (PRACA CIĄGLA LUB BRAK PRACY PODAJNIKA).

9.4 Uszkodzenie czujnika temp. kotła

Alarm wystąpi przy uszkodzeniu czujnika temperatury kotła oraz przy przekroczeniu zakresu pomiarowego tego czujnika. Należy sprawdzić czujnik i dokonać ewentualnej wymiany.

9.5 Uszkodzenie czujnika temp. palnika

Alarm wystąpi przy uszkodzeniu czujnika temperatury palnika oraz przy przekroczeniu jego zakresu pomiarowego.

9.6 Nieudana próba rozpalania

Alarm wystąpi po trzeciej, nieudanej próbie automatycznego rozpalania

paleniska. Przyczynami wystąpienia tego alarmu, może być między innymi: niesprawna zapalarka lub wentylator, uszkodzenie systemu podawania paliwa, nieodpowiedni dobór parametrów, zła jakość paliwa, brak paliwa w zasobniku.



PRZED KONTYNUACJĄ PRACY NALEŻY SPRAWDZIĆ, CZY W KOMORZE SPALANIA NIE NAGROMADZIŁA SIĘ DUŻA ILOŚĆ NIESPALONEGO PALIWA. JEŚLI TAK, TO NALEŻY USUNĄĆ NADMIAR PALIWA. ROZPALANIE Z NADMIAREM PALIWA MOŻE DOPROWADZIĆ DO WYBUCHU GAZÓW PALNYCH!

9.7 Obwód bezpieczeństwa

Alarm wystąpi po zadziałaniu niezależnego termostatu bezpieczeństwa STB chroniącego kocioł przed przegrzaniem lub po odłączeniu jednej z trzech wtyczek palnika. Następuje wyłączenie palnika. Należy podłączyć prawidłowo wtyczki do palnika. Jeżeli przyczyną było przegrzanie się kotła to po spadku temperatury należy odkręcić okrągłą pokrywkę ogranicznika STB i wcisnąć przycisk resetujący.

9.8 Błąd wygaszenia

Alarm wystąpi przy próbie nieudanego wygaszenia kotła przez regulator. Należy zatrzymać pracę kotła i sprawdzić przyczynę braku możliwości wygaszenia palnika.

9.9 Brak komunikacji

Panel sterujący jest połączony z resztą elektroniki za pomocą cyfrowego łącza komunikacyjnego RS485. W przypadku uszkodzenia przewodu tego łącza na wyświetlaczu wyświetlone zostanie alarm o treści „Uwaga! Brak komunikacji”. Regulator nie wyłącza regulacji i pracuje normalnie z zaprogramowanymi wcześniej parametrami. Należy sprawdzić przewód łączący panel sterujący z modulem i wymieść go lub naprawić.

9.10 Brak zasilania

Alarm wystąpi po powrocie zasilania do regulatora w przypadku jego wcześniejszego zaniku. Regulator powraca w tryb pracy, w którym pracował przed zanikiem zasilania.

9.11 Uszkodzony wentylator

Alarm wystąpi przy uszkodzeniu czujnika obrotów lub samego wentylatora na podstawie obciążalności napięciowej na wyjściu sterującym wentylator. Regulator wyłącza wentylator.

9.12 Brak paliwa

Alarm wystąpi przy informacji o braku paliwa w zasobniku od czujnika poziomu paliwa. Należy uzupełnić paliwo w zasobniku.

9.13 Pełny popielnik

Alarm wystąpi przy stwierdzeniu zapalenia popielnika z niedopaloną paliwą. Należy wyczyścić popielnik.

9.14 Zablockowany siłownik liniowy

Alarm wystąpi po zablockowaniu siłownika liniowego rusztu. Kiedy siłownik się zablokuje próbuje się cofnąć i ruszyć ponownie. Gdy siłownik zablokuje się podczas wygaszania lub rozpalania to wentylator dmucha 100% przez 10 min., a następnie próbuje ponownie ruszyć siłownik. Po nieudanych trzech próbach ruszenia siłownika zgłoszony zostanie alarm. Należy dokonać ręcznego czyszczenia palnika i sprawdzenia swobodnego poruszania się rusztu. Gdy siłownik zablokuje się podczas pracy to pracuje dalej bez zmian, następnie próbuje ponownie się ruszyć po 10 min. Po dwóch nieudanych próbach regulator zaczyna wygaszanie palnika i ponowną próbę rozpalania.

9.15 Błąd czujnika CO, CWU, pogodowego itp.

Pojawia się po odłączeniu każdego z czujników systemu grzewczego. Jeżeli nie są dokonywane żadne prace techniczne przy regulatorze to prawdopodobnie został uszkodzony czujnik lub przewód czujnika, którego dotyczy alarm.

KOSTRZEWA®
Lider kotłów na pelet



Regulator Platinum Bio ecoMAX860P3-O TOUCH (VG)

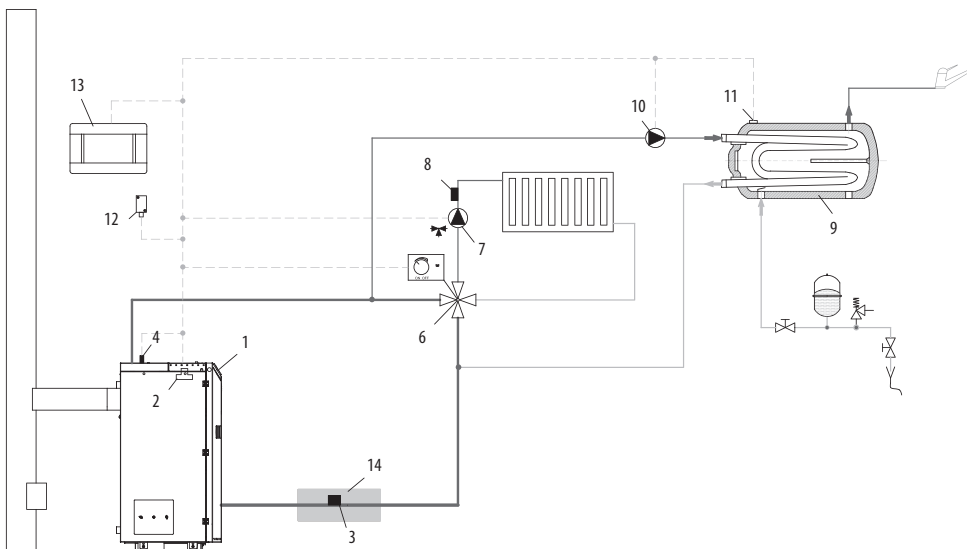
Instrukcja SERWISOWA



10. Schematy hydrauliczne

Poniższe przykładowe schematy nie zastępują projektu instalacji CO, CWU.
Służą jedynie do celów poglądowych.

Schemat z zaworem czterodrogowym sterującym obiegiem centralnego ogrzewania:



1. kocioł z panelem sterującym,
2. moduł regulatora,
3. czujnik temperatury wody powracającej do kotła CT4,
4. czujnik temperatury kotła CT4,
6. zaworu czterodrogowy z silownikiem,
7. pompa obiegu mieszacza,
8. czujnik temperatury obiegu mieszacza CT4,
9. zasobnik CWU,
10. pompa CWU,
11. czujnik temp. CWU CT4,
12. czujnik temperatury pogodowej CT6-P,
13. panel pokojowy ecoSTER TOUCH z funkcją termostatu pokojowego lub standardowy termostat pokojowy,
14. izolacja termiczna.

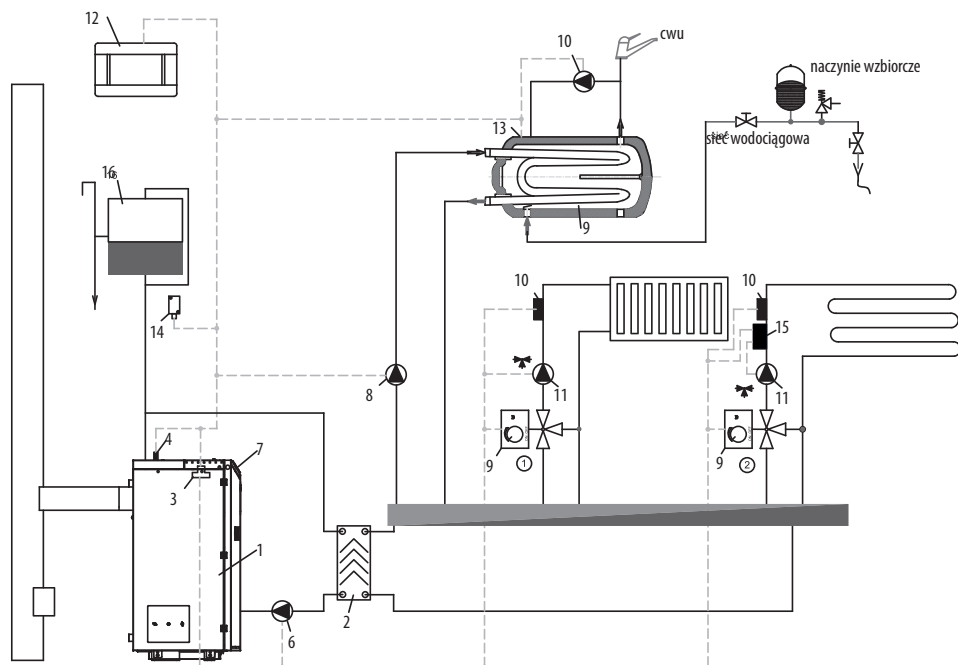


ABY ZAWÓR (6) MÓGŁ SKUTECZNIE PODNOSIĆ TEMPERATURĘ WODY POWRACAJĄCEJ DO KOTŁA NALEŻY USTAWIĆ WYSOKĄ TEMPERATURĘ ZADANĄ KOTŁEM! ABY POPRAWIĆ CYRKULACJĘ WODY W OBIEGU GRAWITACYJNYM KOTŁEM (POGRUBIONY OBIEG NA RYSUNKU) NALEŻY: STOSOWAĆ DUŻE PRZEKROJE NOMINALNE RURY ORAZ ZAWORU CZTERODROGOWEGO, UNIKAĆ WIĘKSZEJ LICZBY KOLAN I PRZEWĘŻEŃ PRZEKROJU, ZACHOWYWAĆ MIN. 2° SPADEK RUR ITP. JEŚLI CZUJNIK (3) JEST ZAMONTOWANY PRZYLGOWO DO RURY, TO NALEŻY ZAŁOŻYĆ IZOLACJĘ PIANKOWĄ (14) KTÓRA POWINNA OBEJMOWAĆ CZUJNIK WRAZ Z RURĄ.

Proponowane ustawienia:

Parametr	Nastawa	MENU
Temperatura zadana kotła	70-80°C	menu > ustawienia kotła
Podwyższenie temp. kotła	5-20°C	menu > ustawienia serwisowe > ustawienia CO i CWU
Obsługa mieszacza 1	Włączona CO	menu > ustawienia serwisowe > ustawienia mieszacza 1
Max. temp. mieszacza 1	70°C	menu > ustawienia serwisowe > ustawienia mieszacza 1
Krzywa grzewcza mieszacza 1	0.8 – 1.4	menu > ustawienia mieszacza 1
Sterowanie pogodowe mieszacza 1	Włączone	menu > ustawienia mieszacza 1
Wybór termostatu mieszacza 1	ecoSTERT1	menu > ustawienia serwisowe > ustawienia mieszacza 1

Schemat z dwoma regulowanymi obiegami grzewczymi oraz z zasobnikiem CWU:

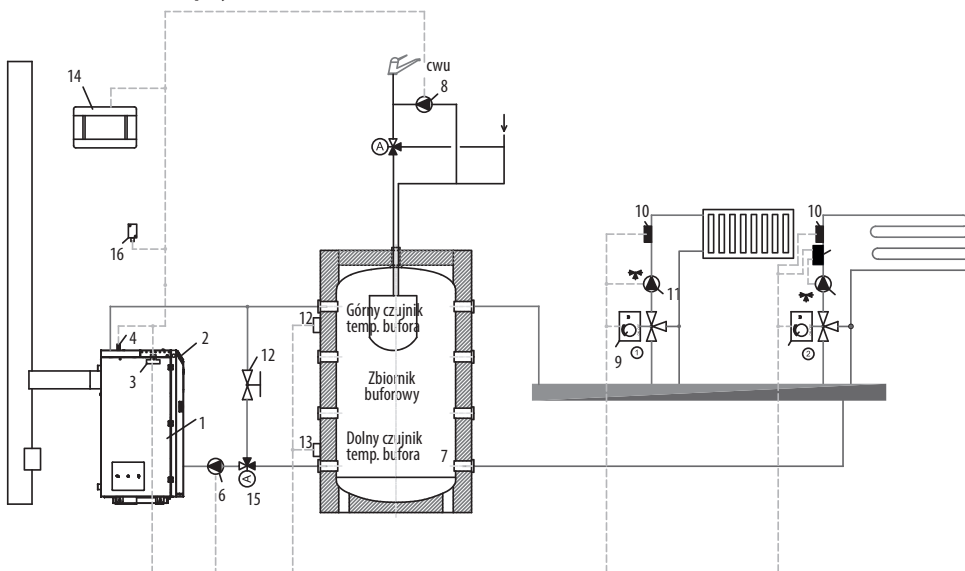


1. kocioł,
2. wymiennik ciepła,
3. moduł regulatora,
4. czujnik temperatury kotła CT4,
6. pompa kotła,
7. panel regulatora,
8. pompa CWU,
9. siłownik zaworu mieszającego,
10. czujnik temperatury obiegu mieszacza CT4,
11. pompa mieszacza,
12. panel pokojowy ecoSTER TOUCH z funkcją termostatu pokojowego lub standardowy termostat pokojowy,
13. czujnik temperatury zasobnika CWU CT4,
14. pogodowy czujnik temperatury CT6-P,
15. niezależny termostat bezpieczeństwa wyłączający pompę ogrzewania podłogowego,
16. zbiornik wyrównawczy,

Proponowane ustawienia:

Parametr	Nastawa	MENU
Temperatura załączenia pompy CO	55°C	menu > ustawienia serwisowe > ustawienia CO i CWU
Obsługa mieszacza 1	Włączona CO	menu > ustawienia serwisowe > ustawienia mieszacza 1
Max. temp. mieszacza 1	70°C	menu > ustawienia serwisowe > ustawienia mieszacza 1
Krzywa grzewcza mieszacza 1	0.8 – 1.4	menu > ustawienia mieszacza 1
Sterowanie pogodowe mieszacza 1	Włączone	menu > ustawienia mieszacza 1
Wybór termostatu mieszacza 1*	ecoSTERT1	menu > ustawienia serwisowe > ustawienia mieszacza 1
Obsługa mieszacza 2	Wł. podłoga	menu > ustawienia serwisowe > ustawienia mieszacza 2
Max. temp. mieszacza 2	45°C	menu > ustawienia serwisowe > ustawienia mieszacza 2
Krzywa grzewcza mieszacza 2	0.3 – 0.8	menu > ustawienia mieszacza 2
Sterowanie pogodowe mieszacza 2	Włączone	menu > ustawienia mieszacza 2
Wybór termostatu mieszacza 2*	ecoSTERT1	menu > ustawienia serwisowe > ustawienia mieszacza 2

Schemat z buforem ciepłym:



1. kocioł,
2. panel sterujący,
3. moduł regulatora,
4. czujnik temperatury kotła CT4,
6. pompa kotła,
7. bufor ciepły,
8. pompa CWU,
9. siłownik zaworu mieszającego,
10. czujnik temperatury obiegu mieszacza CT4,
11. pompa mieszacza,
12. czujnik temperatury bufora górny CT4,
13. czujnik temperatury bufora dolny CT4,
14. panel pokojowy ecoSTER TOUCH z funkcją termostatu pokojowego lub standardowy termostạt pokojowy,
15. termostacyjny zawór trójdrogowy do ochrony powrotu,
16. pogodowy czujnik temperatury CT6-P,
17. element dodatkowej automatyki zabezpieczającej: termostạt wyłączający pompę przy zbyt dużej temperaturze wody zasilającej ogrzewanie podłogowe.

Proponowane ustawienia:

Parametr	Nastawa	MENU
Temperatura zadana kotła	80°C	menu > ustawienia kotła
Temperatura załączenia pompy CWU	55°C	menu > ustawienia serwisowe > ustawienia CO i CWU
Obsługa bufora	Włączona	menu > ustawienia serwisowe > ustawienia bufora
Temperatura rozpoczęcia ładowania bufora	50°C	menu > ustawienia serwisowe > ustawienia bufora
Temperatura zakończenia ładowania bufora	75°C	menu > ustawienia serwisowe > ustawienia bufora
Obsługa mieszacza 1	Włączona CO	menu > ustawienia serwisowe > ustawienia mieszacza 1
Max. temp. mieszacza 1	70°C	menu > ustawienia serwisowe > ustawienia mieszacza 1
Krzywa grzewcza mieszacza 1	0.8 – 1.4	menu > ustawienia mieszacza 1
Sterowanie pogodowe mieszacza 1	Włączone	menu > ustawienia mieszacza 1
Wybór termostatu mieszacza 1*	ecoSTERT1	menu > ustawienia serwisowe > ustawienia mieszacza 1
Obsługa mieszacza 2	Włą. podłoga	menu > ustawienia serwisowe > ustawienia mieszacza 2
Max. temp. mieszacza 2	45°C	menu > ustawienia serwisowe > ustawienia mieszacza 2
Krzywa grzewcza mieszacza 2	0.3 – 0.8	menu > ustawienia mieszacza 2
Sterowanie pogodowe mieszacza 2	Włączone	menu > ustawienia mieszacza 2
Wybór termostatu mieszacza 2*	ecoSTERT1	menu > ustawienia serwisowe > ustawienia mieszacza 2

* kiedy zamiast panelu pokojowego ecoSTER TOUCH podłączono standardowy termostat pokojowy ze stykami ON/OFF to należy wybrać opcję *Uniwersalny* lub gdy nastawa jest ukryta, to nie trzeba wybierać żadnej opcji dla termostatu.

Ustawienia CWU	
Temperatura zadana CWU	
Tryb pracy pompy CWU	
• Wyłączony	
• Priorytet	
• Bez priorytetu	
Histeresa zasobnika CWU	
Dezynfekcja CWU	
Obniżenia nocne zasobnika CWU	
• Włączenie	
• Wartość obniżenia	
• Harmonogram	
Obniżenia nocne pompy cyrkulacyjnej*	

11. Dane techniczne

Dane techniczne		
Zasilanie	230V~; 50Hz;	
Prąd pobierany przez regulator	0,04 A	
Maksymalny prąd znamionowy	6 (6) A	
Stopień ochrony regulatora	IP20	
Temperatura otoczenia	0...50 °C	
Temperatura składowania	0...65 °C	
Wilgotność względna	5 - 85% bez kondensacji pary wodnej	
Zakres pomiarowy temp. czujników CT4	0...100 °C	
Zakres pomiarowy temp. czujników CT6-P	-35...40 °C	
Dokładność pomiaru temp.	2 °C	
Zaciski	siłowe	śrubowe, przekrój przewodu od 0,75 mm ² do 1,5mm ² , moment dokręcenia 0,4Nm, długość odizolowania 6mm
	sygnałowe	śrubowe, przekrój przewodu do 0,75mm ² , moment dokręcenia 0,3Nm, długość odizolowania 6mm
Wyświetlacz (TOUCH)	Kolorowy, graficzny 480x272 z panelem dotykowym	
Gabaryty zewnętrzne	210x115x60 mm	
Masa	2 kg	
Normy	PN-EN 60730-2-9 PN-EN 60730-1	
Klasa oprogramowania	A	
Klasa ochrony	Do wbudowania do przyrządów klasy I	
Stopień zanieczyszczenia	2 stopień wg PN-EN 60730-1	

12. Warunki magazynowania i transportu

Regulator nie może być narażony na bezpośrednie oddziaływanie warunków atmosferycznych, tj. Deszczu oraz promieni słonecznych. Temperatura składowania i transportu nie powinna przekraczać zakresu -15...65 °C. Podczas transportu regulator nie może być narażony na wibracje większe niż odpowiadające typowym warunkom transportu kolejowego.

13. Montaż regulatora

13.1 Warunki środowiskowe

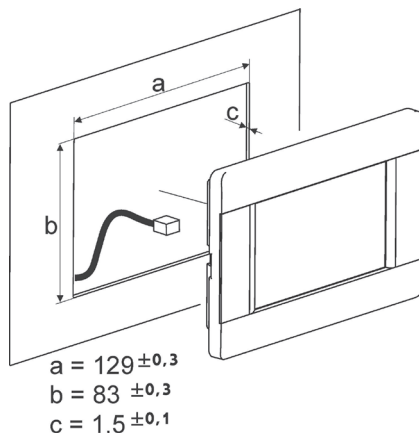
Ze względu na zagrożenie pożarowe zabrania się stosowania regulatora w atmosferach wybuchowych gazów oraz pyłów. Ponadto regulator nie może być użytkowany w warunkach wystąpienia kondensacji pary wodnej oraz być narażony na działanie wody.

13.2 Wymagania montażowe

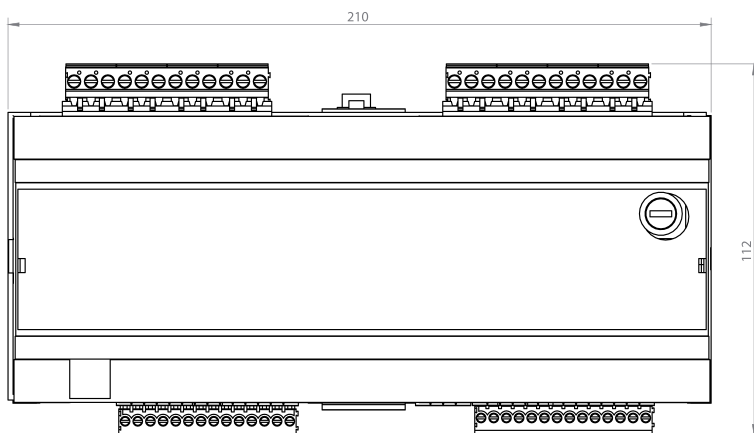
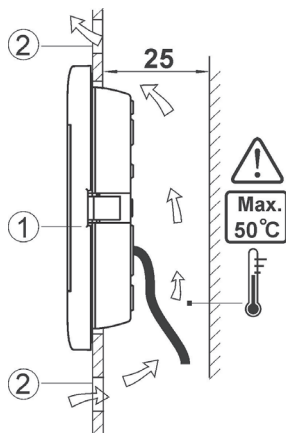
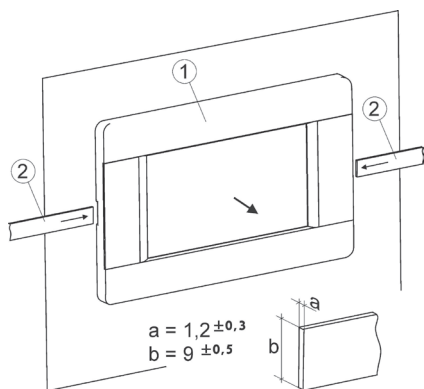
Regulator powinien zostać zainstalowany przez wykwalifikowanego i autoryzowanego instalatora, zgodnie z obowiązującymi normami i przepisami. Za szkody spowodowane nieprzestrzeganiem niniejszej instrukcji producent nie ponosi odpowiedzialności. Regulator przeznaczony jest do wbudowania. Nie może być użytkowany jako urządzenie wolnostojące. Temperatura otoczenia oraz powierzchni montażowej nie powinna przekraczać zakresu 0 - 50 °C. Urządzenie posiada budowę dwumodulową w skład której wchodzi panel sterujący oraz moduł wykonawczy. Obie części połączone są przewodem elektrycznym.

13.3 Montaż panelu sterującego

Panel sterujący przeznaczony jest do zabudowania w płycie montażowej. Należy zapewnić odpowiednią izolację termiczną pomiędzy gorącymi ściankami kotła a panelem i wiązką przyłączeniową. Przerzeźnięcie potrzebną do instalacji panelu sterującego regulatora obrazuje rysunek poniżej. Podczas instalacji należy postępować zgodnie z poniższymi wskazówkami i w pierwszej kolejności należy wykonać otwór w płycie montażowej zgodnie z poniższym rysunkiem.



13. Montaż regulatora



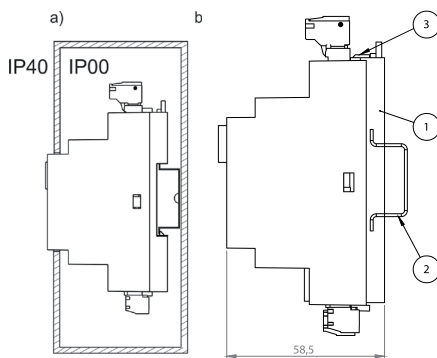
Warunki zabudowy panelu, gdzie:

1. panel,
2. otwory wentylacyjne do cyrkulacji powietrza (uwaga: otwory nie mogą zmniejszać wymaganego stopnia ochrony IP; otwory wentylacyjne nie są wymagane jeśli temperatura otoczenia panelu nie jest przekroczona).

- Demontaż panelu: Aby wyjąć panel (1) z obudowy należy wsunąć płaskie elementy (2) we wskazane szczeliny. Spowoduje to odgięcie zatrzasków obudowy panelu i umożliwi wyjęcie panelu (1).

13.4 Montaż modułu wykonawczego

Moduł wykonawczy musi być zabudowany. Zabudowa musi zapewnić stopień ochrony odpowiadający warunkom środowiskowym, w których regulator będzie użytkowany. Ponadto musi uniemożliwić użytkownikowi dostęp do części pod napięciem niebezpiecznym, np. zacisków. Do zabudowania można użyć standardowej obudowy instalacyjnej. W takim przypadku użytkownik ma dostęp do powierzchni czołowej modułu wykonawczego. Zabudowę mogą stanowić również elementy kotła otaczające cały moduł. Obudowa modułu nie zapewnia odporności na pył i wodę. W celu ochrony przed tymi czynnikami należy zabudować moduł odpowiednią obudową. Moduł wykonawczy przeznaczony jest do zamontowania na znormalizowanej szynie DIN TS35. Szynę należy zamocować pewnie na sztywnej powierzchni. Przed umieszczeniem modułu na szynie (2) należy podnieść do góry zaczep (3). Po ułożeniu na szynie wcisnąć zaczep (3) do pierwotnej pozycji. Upewnić się że urządzenie jest zamocowanie pewnie i nie jest możliwe jego odjęcie od szyny bez użycia narzędzia. Ze względu na bezpieczeństwo należy zachować bezpieczny odstęp pomiędzy częściami czynnymi zacisków modułu wykonawczego a przewodzącymi (metalowymi) elementami zabudowy (co najmniej 10mm). Przewody przyłączeniowe muszą być zabezpieczone przed wyrwaniem, obluźnianiem lub zabudowane w taki sposób, że nie będzie możliwe wystąpienie napiężeń w stosunku do przewodów.



Metody zabudowy modułu: a – w obudowie modułowej z dostępem do powierzchni czołowej, b – w obudowie bez dostępu do powierzchni czołowej, 1- moduł wykonawczy, 2 – szyna DIN TS35, 3 – zaczepek.

13.5 Stopień ochrony IP

Obudowa modułu wykonawczego regulatora zapewnia różne stopnie ochrony IP zależności od sposobu montażu. Po zabudowaniu od czoła obudowy modułu wykonawczego urządzenie posiada stopień ochrony IP20 (podany na tabliczce znamionowej). Obudowa od strony zacisków posiada stopień ochrony IP00, dlatego zaciski modułu wykonawczego muszą być bezwzględnie zabudowane uniemożliwiając dostęp do tej części obudowy. Jeśli zachodzi potrzeba uzyskania dostępu do części z zaciskami należy odłączyć zasilanie sieciowe, upewnić się że na zaciskach i przewodach nie występuje napięcie sieciowe, po czym zdemontować zabudowę modułu wykonawczego.

13.6 Podłączenie instalacji elektrycznej

Regulator przystosowany jest do zasilania napięciem 230V~, 50Hz. Instalacja powinna być:

- trójprzewodowa (z przewodem ochronnym),
- zgodna z obowiązującymi przepisami.



UWAGA: PO WYŁĄCZENIU REGULATORA ZA POMOCĄ EKRAŃU, NA ZACISKACH REGULATORA MOŻE WYSTĘPOWAĆ NAPIĘCIE NIEBEZPIECZNE. PRZED PRYZYSTĄPIENIEM DO PRAC MONTAŻOWYCH NALEŻY BEZWZGLĘDNIE ODŁĄCZYĆ ZASILANIE SIECIOWE ORAZ UPEWNIĆ SIĘ, ŻE NA ZACISKACH I PRZEWODACH NIE WYSTĘPUJE NAPIĘCIE NIEBEZPIECZNE.

Przewody przyłączeniowe nie powinny stykać się z powierzchniami o temperaturze przekraczającej nominalną temperaturę ich pracy.

Zaciski o numerach 1-21 przeznaczone są do podłączania urządzeń o zasilaniu sieciowym 230V~. Zaciski 22-49 przeznaczone są do współpracy z urządzeniami niskonapięciowymi (do 12V).



PRZEWODY PRZYŁĄCZENIOWE NIE POWINNY STYKAĆ SIĘ Z POWIERZCHNIAMI O TEMPERATURZE PRZEKRACZAJĄCEJ NOMINALNĄ TEMPERATURĘ ICH PRACY. ZACISKI O NUMERACH 1-21 PRZEZNACZONE SĄ DO PODŁĄCZANIA URZĄDZEŃ O ZASILANIU SIECIOWYM 230V~. ZACISKI 22-49 PRZEZNACZONE SĄ DO WSPÓŁPRACY Z URZĄDZENIAMI NISKONAPIĘCIOWYMI (DO 12V).

Końce podłączanych przewodów zwłaszcza o napięciu sieciowym, muszą być zabezpieczone przed rozwarstwieniem np. izolowanymi tulejkami zaciskowymi. Przewód zasilający powinien być podłączony do zacisków oznaczonych strzałką.

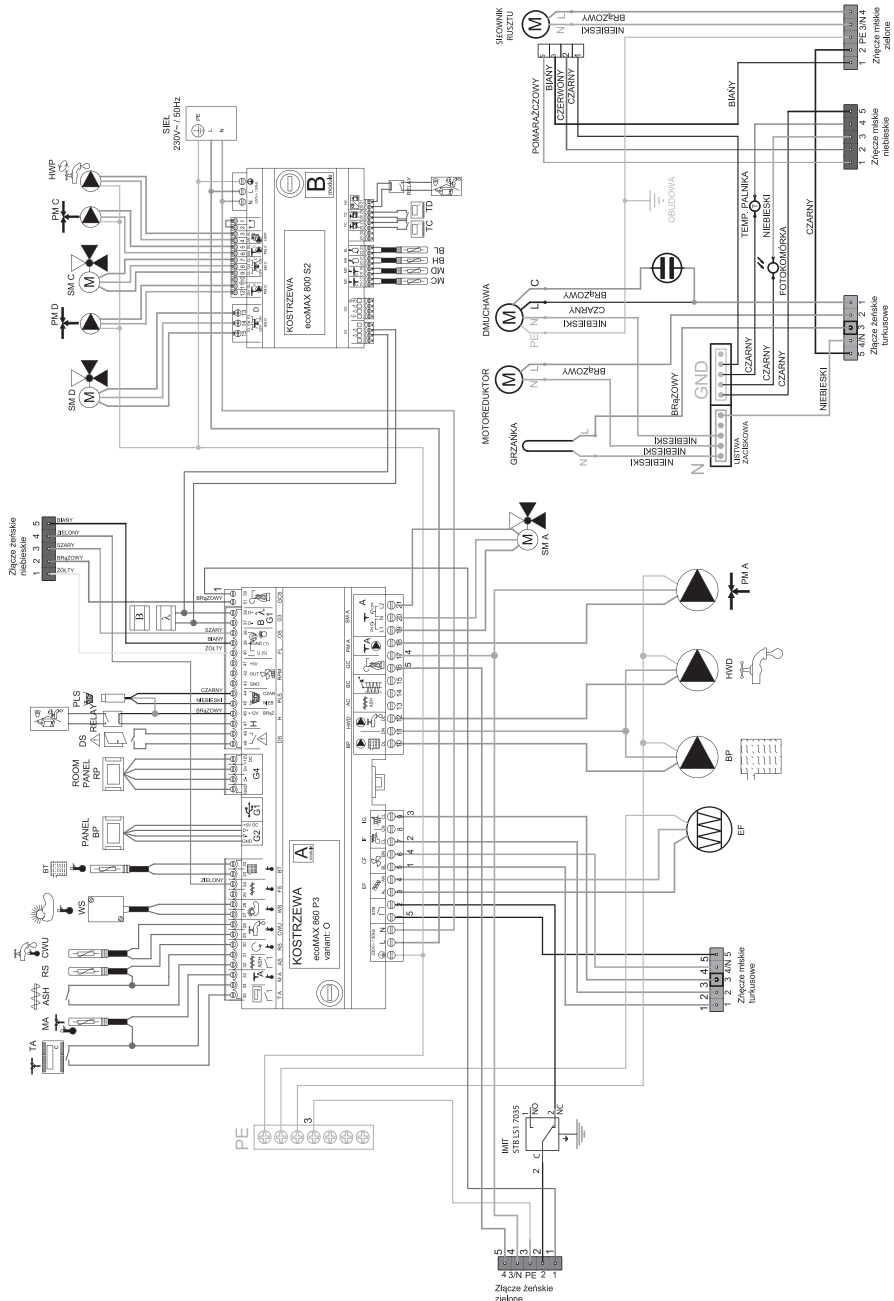


PODŁĄCZENIE WSZELKICH URZĄDZEŃ PERYFERYJNYCH MOŻE BYĆ WYKONANE JEDYNIEM PRZEZ WYKWALIFIKOWANĄ OSOBĘ ZGODNIE Z OBOWIĄZUJĄCYMI PRZEPISAMI. PRZYKŁADEM TAKICH URZĄDZEŃ SĄ POMPY, SIŁOWNIKI LUB PRZEKAŹNIK OZNACZONY JAKO "RELAY" ORAZ ODBIORNIKI DO NIEGO PODŁĄCZONE. NALEŻY PRZY TYM PAMIĘTAĆ O ZASADACH BEZPIECZEŃSTWA ZWIĄZANYCH Z PORĄŻENIEM PRĄDEM ELEKTRYCZNYM. REGULATOR MUSI BYĆ WYPOSAŻONY W KOMPLET WTYKÓW WŁOŻONYCH W ZŁĄCZA DO ZASILANIA URZĄDZEŃ O NAPIĘCIU 230V~.

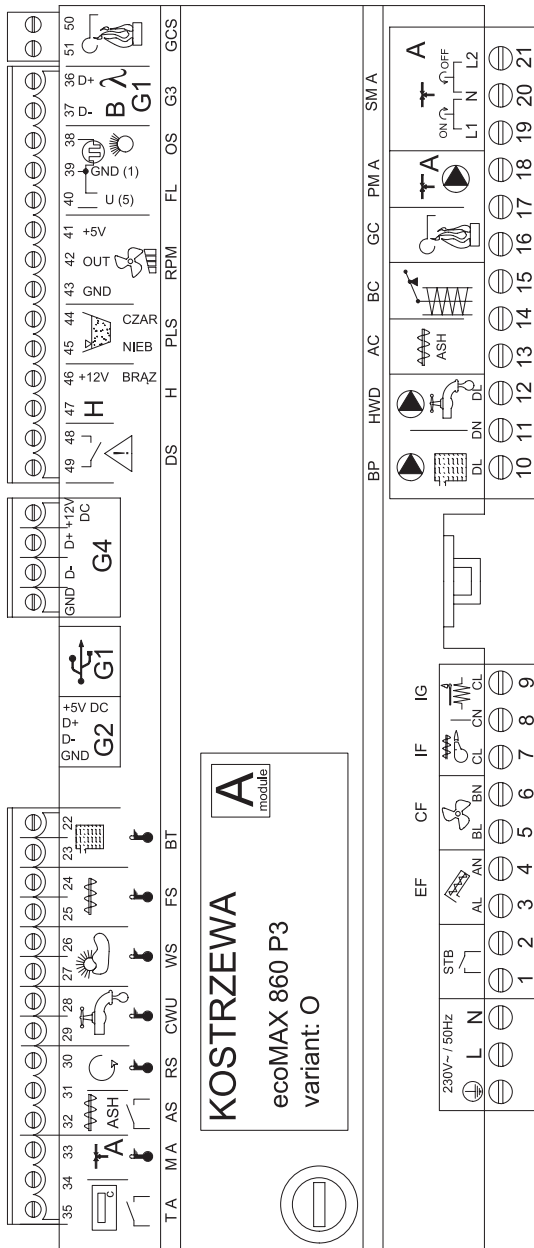
Przewód ochronny kabla zasilającego powinien być podłączony do listwy zerowej połączonej z metalową obudową regulatora. Listwę zerową należy połączyć z zaciskiem regulatora oznaczonym symbolem oraz z zaciskami przewodów ochronnych urządzeń przyłączonych do regulatora.



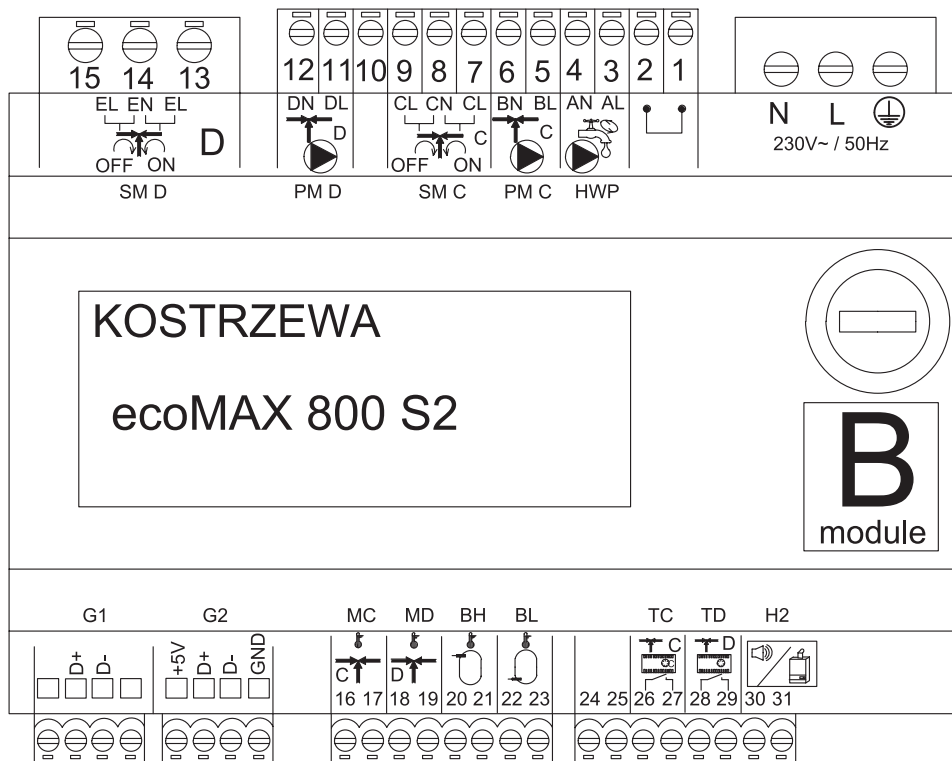
Schemat elektryczny MB10kW-v03-T4: palnik PB VG + Moduł ecoMAX 860 P3 variant 0 + Moduł B



Schemat połączeń elektrycznych regulatora ecoMAX860P3-0 TOUCH (VG):



Schemat połączeń elektrycznych – dodatkowy moduł B do regulatora ecoMAX860P3-0 TOUCH (VG):



Opis wyjść modułu sterującego ecoMAX 860P3- v. 0 oraz modułu rozszerzeń ecoMAX 800 P2- moduł B

Moduł A	Moduł B
STB- zabezpieczenie termiczne STB	MC- czujnik C.O.- obieg C
EF- podajnik zasobnika	MD- czujnik C.O.- obieg D
CF- wentylator palnika	BH- górny czujnik temperatury bufora
IF- podajnik palnika	BL- dolny czujnik temperatury bufora
IG- zapalarka	T C- regulator pokojowy C.O.- obieg C
BP- pompa kotłowa	T D- regulator pokojowy C.O.- obieg D
HWD- pompa CWU	H2- wyjście napięciowe do sterowania kotłem rezerwowym, sygnalizacją alarmów lub pompy cyrkulacyjnej C.W.U.
AC- silnik odpopielania	HWP- pompa cyrkulacyjna C.W.U.
BC- silnik czyszczenia	PM C- pompa C.O.- obieg C
GC- siłownik rusztu	SM C- mieszacz C.O.- obieg C
PM A- pompa miesza C.O.- obieg A	PM D- pompa C.O.- obieg D
SM A- zawór mieszający- obwód A	SM D- mieszacz C.O.- obieg D
GCS- sygnał nastawczy siłownika czyszczenia	
λ, B- wejście modułów	
OS- czujnik płomienia	
FL- sprzężenie zwrotne siłownika czyszczenia	
RMP- dmuchawa hall	
PLS- czujnik poziomu paliwa minimum	
H- wejście uniwersalne	
DS- krańcówka drzwi	
RP- panel pokojowy (regulator)	
BP- panel sterujący kotła	
BT- czujnik temperatury kotła	
FS- czujnik temperatury palnika	
WS- czujnik zewnętrzny	
CWU- czujnik C.W.U.	
RS- czujnik temperatury powrotu	
AS- krańcówka popielnika	
MA- czujnik C.O.- obieg A	
TA- regulator pokojowy C.O.- obieg A	

13.8 Podłączenie czujników temperatury

Przewody czujników można przedłużyć przewodami o przekroju nie mniejszym niż $0,5 \text{ mm}^2$. Całkowita długość przewodów każdego z czujników nie powinna jednak przekraczać 15 m. Czujnik temperatury kotła należy zamontować w rurze termometrycznej umieszczonej w płaszczu kotła. Czujnik temperatury zasobnika ciepłej wody użytkowej w rurze termometrycznej wspawanej w zasobnik. Czujnik temperatury mieszacza najlepiej zamontować w gilzie (tulei) umieszczonej w strumieniu przepływającej wody w rurze, jednak dopuszcza się również zamontowanie czujnika „przylgowo” do rury, pod warunkiem użycia izolacji termicznej osłaniającej czujnik wraz z rurą.

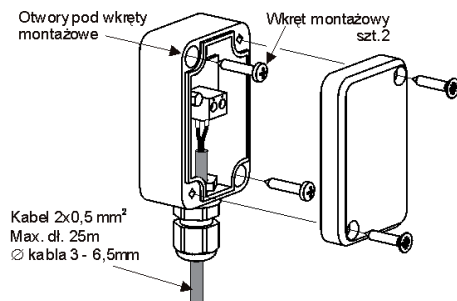


CZUJNIKI MUSZĄ BYĆ ZABEZPIECZONE PRZED OBLUZOWANIEM OD POWIERZCHNI DO KTÓRYCH SĄ MOCOWANE.

Należy zadbać o dobry kontakt cieplny pomiędzy czujnikami, a powierzchnią mierzoną. Do tego celu należy użyć pasty termoprzewodzącej. Nie dopuszcza się zalewania czujników olejem lub wodą. Kable czujników powinny być odseparowane od przewodów sieciowych. W przeciwnym przypadku może dojść do błędnych wskazań temperatury. Minimalna odległość między tymi przewodami powinna wynosić 10cm. Nie należy dopuszczać do kontaktu przewodów czujników z gorącymi elementami kotła i instalacji grzewczej. Przewody czujników temperatury są odporne na temperaturę nie przekraczającą 100°C .

13.9 Podłączenie czujnika pogodowego

Regulator współpracuje wyłącznie z czujnikiem pogodowym typu CT6-P. Czujnik należy zamocować na najzimniejszej ścianie budynku, zwykle jest to strona północna, w miejscu zadaszonym. Czujnik nie powinien być narażony na bezpośrednie oddziaływanie promieni słonecznych oraz deszczu. Czujnik zamocować na wysokości co najmniej 2 m powyżej gruntu w oddaleniu od okien, kominów i innych źródeł ciepła mogących zakłócić pomiar temperatury (co najmniej 1,5 m). Do podłączenia użyć przewodu o przekroju żył co najmniej $0,5 \text{ mm}^2$ o długości do 25 m. Polaryzacja przewodów nie jest istotna. Drugi koniec podłączyć do zacisków regulatora. Czujnik należy przykręcić do ściany za pomocą wkrętów montażowych. Dostęp do otworów pod wkręty montażowe uzyskuje się po odkręceniu pokrywy obudowy czujnika.



13.10 Sprawdzenie czujników temperatury

Czujniki temperatury można sprawdzić poprzez pomiar ich rezystancji w danej temperaturze. W przypadku stwierdzenia znacznych różnic między wartością rezystancji zmierzonej a wartościami z poniższej tabeli należy czujnik wymienić.

CT4			
Temp. [$^\circ\text{C}$]	Min. [Ω]	Nom. [Ω]	Max. [Ω]
0	802	815	828
10	874	886	898
20	950	961	972
25	990	1000	1010
30	1029	1040	1051
40	1108	1122	1136
50	1192	1209	1225
60	1278	1299	1319
70	1369	1392	1416
80	1462	1490	1518
90	1559	1591	1623
100	1659	1696	1733

CT6-P (pogodowy)			
Temp. [$^\circ\text{C}$]	Min. [Ω]	Nom. [Ω]	Max. [Ω]
0	999,7	1000,0	1000,3
25	1096,9	1097,3	1097,7
50	1193,4	1194,0	1194,6
100	1384,2	1385,0	1385,8
125	1478,5	1479,4	1480,3
150	1572,0	1573,1	1574,2

13.11 Podłączenie termostatu pokoj. mieszacza

Termostat pokojowy po rozwarciu styków zmniejsza temperaturę zadaną obiegu mieszacza o wartość obniżenia temperatury zadanej mieszacza od termostatu. Parametr znajduje się w:

Ustawiania mieszacza 1-5 > Termostat pokojowy mieszacza

Wartość parametru należy tak dobrać, aby po zadziałaniu termostatu pokojowego (rozwarciu styków), temperatura w pomieszczeniu spadała. W przypadku podłączenia panelu pokojowego upewnić się, że właściwie wybrany jest parametr serwisowy Wybór termostatu.

13.12 Podłączenie termostatu pokojowego kotła

Termostaty pokojowy dla obiegu kotła może wyłączyć pracę palnika lub wyłączyć pompę kotła CO. Aby termostat pokojowy wyłączał pracę kotła należy ustawić wartość **Wybór termostatu** na *universalny* lub *ecoSTER T1*, jeśli podłączono panel pokojowy ecoSTER TOUCH.

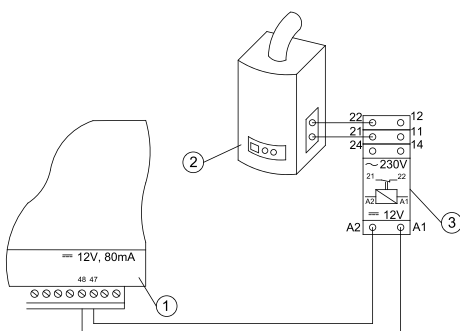
Ustawienia serwisowe > Ustawiania kotła > Wybór termostatu

Aby termostat pokojowy wyłączał pompę kotła CO bez wyłączenia palnika należy ustawić wartość parametru:

Ustawienia serwisowe > Ustawiania kotła > Wyłączenie pompy od termostatu = TAK

13.13 Podłączenie kotła rezerwowego

Regulator może sterować pracą kotła rezerwowego (gazowego lub olejowego). Kocioł rezerwowo zostanie załączony automatycznie w przypadku wystąpienia alarmu w kotle głównym uniemożliwiają jego dalszą pracę oraz po spadku temperatury kotła głównego. Podłączenie do kotła rezerwowego np. gazowego powinno być wykonane przez wykwalifikowanego instalatora zgodnie z dokumentacją techniczną tego kotła. Kocioł rezerwowo powinien być podłączony za pośrednictwem przekaźnika do zacisków 46-47.



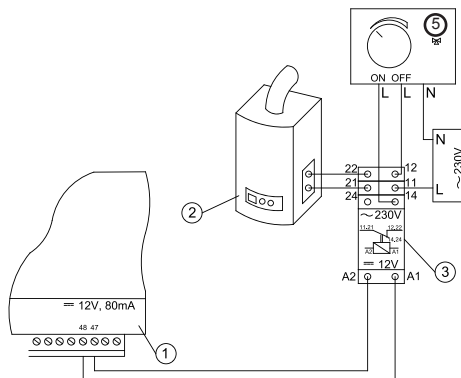
Przykładowy schemat układu do podłączenia kotła rezerwowego do regulatora:

1. regulator,
2. kocioł rezerwowo (gazowy lub olejowy),
3. przekaźnik RM 84-2012-35-1012 i podstawka GZT80 RELPOL.

Standardowo regulator nie jest wyposażony w przekaźnik. Włączenie sterowania kotłem rezerwowym następuje po ustawieniu funkcji wyjścia H na *Kocioł rezerwowo*. **Ustawienia serwisowe > Wyjście H mod. A**

Załączenie kotła rezerwowego następuje przez zdjęcie napięcia z zacisków 46-47. Włączenie kotła rezerwowego następuje przez podanie napięcia na zaciski 46-47.

Schemat elektryczny sterowania zaworem przełączającym kotła rezerwowego:



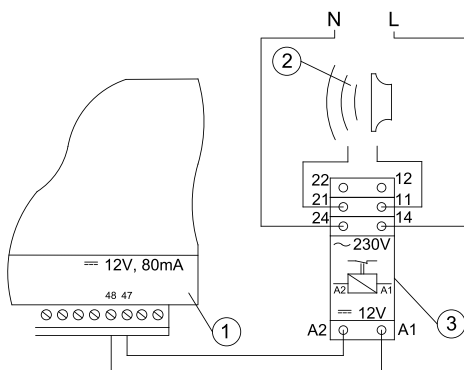
1. regulator,
2. kocioł rezerwowo,
3. przekaźnik,
5. siłownik zaworu przełączającego (z wyłącznikami krańcowymi), uwaga: zaciski 22,21,24 muszą być odseparowane galwanicznie od zacisków 12,11,14.

13.14 Podłączenie sygnalizacji alarmów

Regulator może sygnalizować stany alarmowe załączając urządzenie zewnętrzne np. dzwonek lub urządzenie GSM do wysyłania SMS. Urządzenie do sygnalizacji alarmów należy podłączyć zgodnie z poniższym rysunkiem za pośrednictwem przekaźnika.

Wyłączenie sygnalizacji alarmów następuje po ustawieniu funkcji wyjścia H na *Alarmy*. **Ustawienia serwisowe > Wyjście H mod. A**

Podłączenie zewnętrznego urządzenia alarmowego:



1. regulator
2. zewnętrzne urządzenie alarmowe
3. przekaźnik

13.15 Podłączenie siłownika mieszacza



PODŁĄCZAJĄC SIŁOWNIK MIESZACZA UWAGAĆ, ABY NIE DOPROWADZIĆ DO PRZEGRZANIA KOTŁA, CO MOŻE SIĘ ZDARZYĆ PRZY OGRANICZONYM PRZEPŁYWIE WODY KOTŁOWEJ. ZALECA SIĘ PRZED PRZYSTĄPIENIEM DO PRACY POZNAĆ POŁOŻENIE ZAWORU ODPOWIEDAJĄCE MAKSYMALNEMU OTWARCIU, ABY W KAŻDEJ CHWILI MÓC ZAPEWNIĆ ODBIÓR CIEPŁA Z KOTŁA PRZEZ JEGO MAKSYMALNE OTWARCIE.

Regulator współpracuje jedynie z siłownikami zaworów mieszających wyposażonych w wyłączniki krańcowe. Stosowanie innych siłowników jest zabronione. Można stosować siłowniki o zakresie czasu pełnego obrotu od 90 do 255s.

Opis podłączenia mieszacza:

- podłączyć czujnik temperatury mieszacza,
- podłączyć elektrycznie pompę mieszacza,
- uruchomić regulator i wybrać w menu serwisowym właściwą obsługę mieszacza

Ustawienia serwisowe > Ustawienia mieszacza 1

- wprowadzić w ustawieniach serwisowych mieszacza właściwy czas otwierania zaworu (czas powinien być podany na tabliczce znamionowej siłownika, np. 120s).
- podłączyć zasilanie elektryczne regulatora i włączyć regulator tak aby pompa mieszacza pracowała,
- ustalić kierunek w którym siłownik się zamyka/otwiera. W tym celu w obudowie siłownika przełączyć przycisk na sterowanie ręczne i znaleźć położenie w którym temperatura w obiegu mieszacza jest maksymalna (w

regulatorze odpowiada to pozycji 100% ON) oraz położenie zaworu gdzie temperatura obiegu mieszacza jest minimalna (w regulatorze odpowiada to pozycji 0% OFF). Zapamiętać położenia w celu późniejszej weryfikacji prawidłowego podłączenia,

- odłączyć zasilanie elektryczne regulatora,
- połączyć elektrycznie siłownik mieszacza z regulatorem oraz dokumentacją producenta siłownika zaworu. Nie pomylić kierunku otwierania z zamykaniem,
- podłączyć zasilanie elektryczne regulatora i wprowadzić regulator w stan uśpienia (STAND-BY),
- sprawdzić czy nie są zamienione przewody zamykania i otwierania mieszacza, w tym celu wejść do Menu: **Sterowanie ręczne** i otworzyć mieszacz przez wybór **Mieszacz 1 Otwieranie = ON**. Przy otwieraniu siłownika temperatura na czujniku mieszacza powinna rosnąć. Jeśli jest inaczej to wyłączyć zasilanie elektryczne regulatora i przełączyć przewody. (Uwaga: inną przyczyną może być źle podłączony mechanicznie zawór! – sprawdzić w dokumentacji producenta zaworu czy jest poprawnie podłączony).

13.16 Podłączenie panelu pokojowego

Istnieje możliwość podłączenia do regulatora panelu dodatkowego ecoSTER

TOUCH, który może pełnić funkcję:

- termostatu pokojowego,
- panelu sterującego kotłem,
- sygnalizacji alarmów,
- wskaźnika poziomu paliwa.



UWAGA: PRZEKRÓJ PRZEWODÓW 12V ORAZ GND DO PODŁĄCZENIA PANELU POKOJOWEGO POWINIEN WYNOŚYĆ CO NAJMNIEJ 0,5MM².

Maksymalna długość przewodów nie powinna przekraczać 30 m. Długość ta może być większa gdy zastosowane są przewody o większym przekroju niż 0,5mm².

- Podłączenie czteroprzewodowe. Podłączyć zgodnie ze schematem elektrycznym.
- Podłączenie dwuprzewodowe. Podłączenie wymaga zastosowania zewnętrznego zasilacza +12VDC o prądzie min. 400 mA. Punkty zasilania panelu: GND i VCC podłączyć do zasilacza zewnętrznego, natomiast linie D+ oraz D- podłączyć tak jak przedstawiono na schemacie elektrycznym

14. Menu serwisowe

Menu dostępne tylko po wpisaniu hasła serwisowego.

Ustawienia serwisowe	
Ustawienia palnika	
Ustawienia kotła	
Ustawienia CO i CWU	
Ustawienia bufora*	
Ustawienia mieszacza 1-5*	
Wyjście H	
Przywróć ustawienia domyślne	
Przywróć ustawienia domyślne	
Kalibracja panelu dotykowego	

Ustawienia palnika	
Rozpalanie	
Czas rozgrzewania	
Dawka startowa paliwa	
Detekcja płomienia	
Nadmuch rozpalania	
Czas rozpalania	
Praca	
Maksymalna moc palnika	
Maksymalna moc palnika FL	
Minimalna moc palnika FL	
Ustawienia nadmuchu:	
- Nadmuch moc nominalna	
- Tlen moc nominalna*	
- Nadmuch moc pośrednia	
- Tlen moc pośrednia*	
- Nadmuch moc minimalna	
- Tlen moc minimalna*	
Czas cyklu w trybie PRACA	
Zwłoka czasowa nadmuchu	
Czas nadzoru	
Wydajność podajnika	
Kaloryczność paliwa	
Praca z sondą lambda*	W / Wył
Czyszczenie	
Maks. czas pracy siłownika liniowego	
Wysunięty siłownik liniowy	
Schowany siłownik liniowy	

Czas odpopielania	OFF
Czas czyszczenia wymiennika	OFF
Zmienna geometria rusztu	
Obsługa	
Siłownik przy mocy nominalnej	
Siłownik przy mocy minimalnej	
Zwłoka siłownika liniowego	
Krok siłownika przy powrocie	
Krok palnika przy powrocie	
Czas postoju przy powrocie	
Czyszczenie – odstęp	
Czyszczenie - ruch	
Ruszt – drewno	
Maksymalny czas rozpalania	
Praca przedmuchu – nadzór	
Przerwa przedmuchu – nadzór	
Czas detekcji braku paliwa	

Ustawienia zasobnika	
Pojemność zbiornika	
Czujnik poziomu paliwa	
Ilość paliwa minimum	
Podajnik	
Czas testu wydajności	
Test wydajności podajnika	
Waga paliwa	

* niedostępne jeśli nie podłączono odpowiedniego czujnika, modułu dodatkowego lub parametr jest ukryty.

Ustawienia kotła	
TRYB PRACY	
Ochrona powrotu	
- Ochrona powrotu 4D	
- Histereza powrotu	
- Minimalna temperatura powrotu	
- Przymknięcie zaworu	
Maksymalna temperatura kotła	
Wybór termostatu	
Histereza kotła	
Wyłączenie pompy od termostatu	ON / OFF

Ustawienia CO i CWU	
Temperatura załączenia pompy CO	
Postój pompy CO podczas ładowania CWU	
Czas postoju pompy CO od termostatu	
Czas pracy CO od termostatu	
Min. temperatura CWU	
Maks. temperatura CWU	
Podwyższenie temp. kotła od CWU i mieszacza	Kocioł/bufor
Źródło CWU	
Wydłużenie pracy CWU	
Czas postoju pompy cyrkulacyjnej*	
Czas pracy pompy cyrkulacyjnej*	
Temp. startu pompy cyrkulacyjnej*	
Wymiennik ciepła	

Ustawienia bufora*	
Obsługa bufora	
Temperatura rozpoczęcia ładowania	
Temperatura zakończenia ładowania	
Start instalacji grzewczej	

Ustawienia mieszacza 1-5*		1	
Obsługa mieszacza			
Wybór termostatu			
Minimalna temperatura mieszacza			
Maksymalna temperatura mieszacza			
Czas otwarcia zaworu			
Wyłączenie pompy od termostatu			
ŹRÓDŁO			
LATO			
Ustawienia mieszacza 1-5*		2	3
Obsługa mieszacza			
Wybór termostatu			
Minimalna temperatura mieszacza			
Maksymalna temperatura mieszacza			
Czas otwarcia zaworu			
Wyłączenie pompy od termostatu			

ŹRÓDŁO			
LATO			
Ustawienia mieszacza 1-5*		4	5
Obsługa mieszacza			
Wybór termostatu			
Minimalna temperatura mieszacza			
Maksymalna temperatura mieszacza			
Czas otwarcia zaworu			
Wyłączenie pompy od termostatu			
ŹRÓDŁO			
LATO			

Wyjście H	
Konfiguracja wyjścia H1	
Konfiguracja wyjścia H2*	

15. Ustawienia serwisowe

15.1 Palnika

Ustawienia palnika	
Rozpalanie	
Czas rozgrzewania	Czas rozgrzewania zapalarki przed załączeniem wentylatora. Nie powinien być zbyt długi aby nie uszkodzić grzałki. Po tym czasie grzałka pracuje nadal, aż do chwili wykrycia narostu temperatury spalin.
Dawka startowa paliwa	Dawka paliwa podawana przy rozpalaniu. Dotyczy pierwszej próby rozpalenia. W kolejnych próbach dawka paliwa jest mniejsza.
Detekcja płomienia	Próg detekcji płomienia w % światła, przy którym regulator uznaje, że palenisko jest już rozpalone. Wykorzystywany jest również do detekcji braku płomienia.
Nadmuch rozpalania	% nadmuchu przy rozpalaniu. Uwaga: zbyt duża wartość wydłuża proces rozpalania lub powoduje nieudaną próbę rozpalenia
Czas rozpalania	Czas kolejnych prób rozpalania. Po tym czasie regulator przechodzi do kolejnej próby rozpalenia (max. 3 próby).
Praca	
Maksymalna moc palnika	Zadana moc palnika w trybie PRACA.
Maksymalna moc palnika FL	Maksymalna moc z jaką może pracować palnik, przy pracy w trybie Fuzzy Logic.
Minimalna moc palnika FL	Minimalna moc z jaką może pracować palnik, przy pracy w trybie Fuzzy Logic.
Ustawienia nadmuchu	Nadmuch moc nominalna/średnia/minimalna – moc nadmuchu wentylatora przy pracy palnika z mocą nominalną/średnią oraz minimalną. Tlen moc nominalna/średnia – zawartość tlenu w spalinach przy pracy palnika z mocą nominalną/średnią. Moc średnia – histereza H2 - temperaturowy próg przejścia pomiędzy maksymalną a średnią mocą palnika. Moc minimalna – histereza H1 - temperaturowy próg przejścia pomiędzy średnią a minimalną mocą palnika. Histereza kotła - jeśli temperatura kotła spadnie poniżej temperatury zadanej kotła o wartość histerezy kotła to następuje automatyczne rozpalenie palnika.
Czas cyklu w trybie PRACA	Czas całego cyklu podawania paliwa w PRACY. Czas cyklu PRACA = czas podawania PRACA + czas postoju podajnika
Czas nadzoru	Gdy upłynie czas nadzoru wówczas regulator przechodzi do trybu WYGASZANIE, a następnie do trybu POSTÓJ. Gdy parametr czas nadzoru = 0, wówczas regulator pomija tryb NADZÓR i przechodzi od razu do trybu WYGASZANIE. Gdy parametr czas nadzoru = 255, wówczas regulator ciągle trwa w trybie NADZÓR, aż do spadku temperatury kotła przy której następuje powrót do trybu PRACA.
Wydajność podajnika	Wydajność podajnika paliwa w kg/h. Należy wprowadzić zmierzoną masę paliwa przy ciągłym podawaniu paliwa (podajnik załączony na stałe). Parametr nie wpływa na pracę palnika i służy do obliczania poziomu paliwa oraz aktualnej mocy kotła.
Kaloryczność paliwa	Kaloryczność paliwa w kWh/kg. Parametr służy jedynie do celów informacyjnych. Parametr nie wpływa na pracę palnika i służy do obliczania poziomu paliwa oraz aktualnej mocy kotła.
Praca z sondą Lambda	Jeśli parametr zostanie ustawiony na „WŁĄCZ” wówczas regulator będzie pracował z wykorzystaniem wskazań z sondy lambda. Ilość powietrza dostarczanego do paleniska będzie automatycznie dobiegana tak, aby uzyskać zadaną zawartość tlenu w spalinach. Jeżeli parametr ten zostanie ustawiony na „WYŁĄCZ” to wskazania z sondy lambda nie będą miały wpływ na pracę regulatora.
Czyszczenie	
Maks. czas pracy siłownika liniowego	Maksymalny czas pracy dla siłownika liniowego.
Wysunięty siłownik liniowy	Poziom napięcia odpowiedni dla wysuniętego siłownika liniowego.
Schowany siłownik liniowy	Poziom napięcia odpowiedni dla schowanego siłownika liniowego.
Czas odpopielania	Ustawienie czasu trwania przesypania popiołu do koryta ślimaka i centralnego pojemnika na popiół.
Czas czyszczenia wymiennika	Czas trwania czyszczenia wymiennika ciepła.

Zmienna geometria rusztu	
Obsługa	Włącza lub wyłącza obsługę zmiennej geometrii rusztu.
Siłownik przy mocy nominalnej	Poziom napięcia dla siłownika liniowego podczas pracy palnika na mocy nominalnej.
Siłownik przy mocy minimalnej	Poziom napięcia dla siłownika liniowego podczas pracy palnika na mocy minimalnej.
Zwłoka siłownika liniowego	Czas pracy palnika na mocy minimalnej, po której zaczyna cofać się ruszt.
Krok siłownika przy powrocie	Krok siłownika liniowego przy zwiększaniu mocy kotła.
Krok palnika przy powrocie	Wzrost mocy palnika przy pojedynczym kroku powrotu rusztu.
Czas postoju przy powrocie	Czas postoju pomiędzy kolejnymi krokami powrotu rusztu przy zwiększaniu mocy palnika.
Czyszczenie – odstęp	Ilość spalonego paliwa, po którym następuje czyszczenie rusztu - cofnięcie i wysunięcie rusztu.
Czyszczenie - ruch	Zakres ruchu wykonywanego podczas czyszczenia.
Ustawienia zasobnika	
Pojemność zbiornika	Pojemność zbiornika paliwa do wyliczenia poziomu paliwa. Wprowadzenie właściwej wartości zwalnia użytkownika z konieczności przeprowadzenia kalibracji poziomu paliwa. Po przeprowadzeniu kalibracji poziom paliwa regulatora nie korzysta już z wartości tego parametru.
Czujnik poziomu paliwa	Włączenie obsługi czujnika poziomu paliwa spowoduje, że po wykryciu niskiego poziomu paliwa regulator samoczynnie wygasi się po spaleniu określonej ilości paliwa, chyba, że paliwo zostanie uzupełnione.
Ilość paliwa minimum	Ilość paliwa jaka ma pozostać w zbiorniku w momencie odebrania sygnału z czujnika poziomu paliwa.
Podajnik	<ul style="list-style-type: none"> • Czas testu wydajności – długość testu wydajności podajnika. Po tym czasie należy zważyć podane paliwo i wprowadzić wartość w panelu. • Test wydajności podajnika – włączenie trwania testu wydajności dla podajnika. • Waga paliwa – waga paliwa podczas testu wydajności podajnika.
Ruszt - drewno	W trybie tym wyłączane jest automatyczne podawanie paliwa, działa tylko wentylator nadmuchu.
Maksymalny czas rozpalania	Maksymalny czas trwania rozpalania przy pracy w trybie Ruszt. Po przekroczeniu tego czasu regulator wyświetli monit Brak paliwa.
Praca przedmuchu – nadzór	Czas trwania przedmuchu wentylatora w NADZORZE, przy pracy w trybie Ruszt. Wartość nie powinna być zbyt duża aby nie spowodować nadmiernego nagrzania wody w kotle.
Przerwa przedmuchu – nadzór	Czas przerwy między przedmuchami w NADZORZE, przy pracy w trybie Ruszt. Wartość nie powinna być zbyt mała aby nie spowodować nadmiernego nagrzania wody w kotle.
Czas detekcji braku paliwa	Czas odliczany jest po spadku jasności płomienia poniżej wartości parametru Detekcja płomienia. Po obliczeniu tego czasu regulator wyświetli monit: Brak paliwa.

15.2 Kotła

Ustawienia kotła	
Ochrona powrotu	
Ochrona powrotu 4D	Parametr włącza/wyłącza funkcję ochrony powrotu kotła realizowaną za pomocą zaworu mieszającego z siłownikiem elektrycznym. Zawór zostaje przymknięty, gdy temperatura powrotu jest za niska. Uwaga: nie włączać funkcji jeśli nie ma założonego na zaworze siłownika elektrycznego!
Histereza powrotu	Siłownik elektryczny powróci do normalnej pracy przy temperaturze powrotu \geq min. temperatura powrotu + histereza powrotu
Minimalna temperatura powrotu	Temperatura powrotu kotła poniżej której siłownik elektryczny przymknie zawór mieszający. Zawór powraca do normalnej pracy, gdy temperatura powrotu wzrośnie.
Przymknięcie zaworu	Jest to % otwarcia zaworu mieszającego w czasie aktywnej funkcji ochrony powrotu. Należy ustawić taką wartość, aby temperatura powrotu mogła rosnąć. Uwaga: funkcja ochrony powrotu będzie działać jedynie gdy temperatura zadana kotła będzie ustawiona dostatecznie wysoko. W przeciwnym wypadku będzie dochodzić do częstych przymknięć siłownika. Uwaga zawór przymyka się z dokładnością $\pm 1\%$.
Wybór termostatu	Wybór termostatu
Maksymalna temp. kotła	Maksymalna temperatura zadana kotła jaką może ustawić użytkownik w menu użytkownika oraz maksymalna jaką może automatycznie zadać regulator, np. ze sterowania pogodowego itp.
Histereza	Jeśli temperatura kotła spadnie poniżej temperatury zadanej kotła o wartość histerozy to następuje automatyczne rozpalenie palnika
Wyłączenie pompy od termostatu	<ul style="list-style-type: none"> • <i>M/E</i> - termostat pokojowy wygasza palnik (należy ustawić odpowiednio parametr Wybór termostatu), • <i>TAK</i> - termostat pokojowy nie wygasza palnika a pompa kotła zostaje wyłączona po rozwarciu styków termostatu pokojowego.

15.3 CO i CWU

Ustawienia CO i CWU	
Temperatura załączenia pompy CO	Parametr decyduje o temperaturze, przy której załączy się pompa kotła CO. Zabezpiecza to kocioł przed roseniem na skutek wychładzania go zimną wodą powracającą z instalacji. Uwaga: samo wyłączenie pompy kotła nie gwarantuje zabezpieczenia kotła przed roseniem i w konsekwencji korozją. Należy stosować dodatkową automatykę np. zawór czterodrogowy lub zawór termostatyczny trójdrogowy.
Postój pompy CO podczas ładowania CWU	Dostępny po podłączeniu czujnika CWU. Przedłużające się ładowanie zasobnika CWU przy włączonym priorytecie CWU może doprowadzić do nadmiernego wychłodzenia instalacji CO, gdyż przy takich ustawieniach pompa CO jest wyłączona. Parametr czas postoju pompy CO podczas ładowania CWU zapobiega temu przez umożliwienie okresowego załączenia pompy CO w czasie ładowania zasobnika CWU. Pompa CO po tym czasie uruchomi się na stały zaprogramowany czas 30 s.
Czas postoju pompy CO od termostatu	Gdy temperatura w ogrzewanych pomieszczeniach jest osiągnięta (rozwarły styk termostatu pokojowego) wówczas pompa CO zostaje zatrzymana na Czas postoju pompy CO od termostatu, po czym załączy się na Czas pracy CO od termostatu. Uwaga: aby pompa CO mogła być blokowana przez termostat pokojowy muszą być spełnione warunki: Wybór termostatu pokojowego kotła \neq Wyłączony oraz Wyłączenie pompy od termostatu = TAK.
Czas pracy CO od termostatu	
Min. temp. CWU	Dostępny po podłączeniu czujnika CWU. Jest to parametr za pomocą którego można ograniczyć użytkownikowi ustawienie zbyt niskiej temperatury zadanej CWU.
Maks. temp. CWU	Dostępny po podłączeniu czujnika CWU. Parametr określa do jakiej maksymalnej temperatury zostanie nagrany zasobnik CWU podczas zrzucania nadmiaru ciepła z kotła w stanach alarmowych. Jest to bardzo istotny parametr, gdyż ustawienie jego zbyt wysokiej wartości może doprowadzić do ryzyka poparzenia użytkowników wodą użytkową. Zbyt niska wartość parametru spowoduje, że podczas przegrzania kotła nie będzie możliwości odprowadzenia nadmiaru ciepła do zasobnika CWU. Przy projektowaniu instalacji ciepłej wody użytkowej, należy brać pod uwagę możliwość uszkodzenia regulatora. Na skutek awarii regulatora, woda w zasobniku ciepłej wody użytkowej może nagrzać się do niebezpiecznej temperatury, zagrażającej poparzeniem użytkowników. Należy stosować dodatkowe zabezpieczenie w postaci zaworów termostatycznych.

Podwyższenie temp. kotła od CWU i Mieszacza	Parametr określa o ile stopni zostanie podniesiona temperatura zadana kotła, aby załadować zasobnik CWU, bufor oraz obieg mieszacza. Podwyższenie temperatury realizowane jest jedynie wówczas, gdy zajdzie taka potrzeba. Gdy temperatura zadana kotła jest na wystarczającym poziomie to regulator nie będzie jej zmieniał ze względu na konieczność załadowania zasobnika CWU, bufora czy obiegu mieszacza.
Wydłużenie pracy CWU	Dostępny po podłączeniu czujnika CWU. Po załadowaniu zasobnika CWU i wyłączeniu pompy CWU może zaistnieć zagrożenie przegrzaniem kotła. Zachodzi to w przypadku, gdy ustawiono temperaturę zadaną CWU wyższą niż temperatura zadana kotła. Problem ten w szczególności dotyczy pracy pompy CWU w trybie „LATO”, gdzie pompa CO jest wyłączona. W celu schłodzenia kotła pracę pompy CWU można wydłużyć o czas Wydłużenia pracy CWU .
Czas postoju pompy cyrkulacyjnej	Czas przerwy pomiędzy okresami pracy pompy cyrkulacji definiowany jest wartością parametru czas postoju cyrkulacji (zalecana nastawa 15-40 min.). Pompa cyrkulacyjna pracuje cyklicznie przez czas pracy cyrkulacji (zalecana nastawa to 60 -120 s.).
Czas pracy pompy cyrkulacyjnej	
Temp. startu pompy cyrkulacyjnej	Temperatura wody użytkowej, przy której włączana jest pompa cyrkulacji w celu wymuszenia jej obiegu.
Wymiennik ciepła	Dotyczy jedynie instalacji hydraulicznych z wymiennikiem ciepła pomiędzy układem otwartym a zamkniętym. Dostępne opcje: • TAK - pompa kotła pracuje ciągle w krótkim obiegu kocioł - wymiennik, nie jest wyłączna np. od funkcji LATO czy priorytet ciepłej wody użytkowej, • NIE - pompa kotła pracuje normalnie.

15.4 Bufora

Ustawienia bufora	
Obsługa bufora	Parametr służy do włączenia trybu pracy z buforem.
Temperatura rozpoczęcia ładowania	Parametr Temperatura rozpoczęcia ładowania bufora definiuje temperaturę górną bufora poniżej której rozpoczyna się proces ładowania bufora. Proces ładowania bufora zostaje zakończony z chwilą w której temperatura dolna bufora osiągnie wartość zdefiniowaną w parametrze Temperatura zakończenia ładowania bufora.
Temperatura zakończenia ładowania	
Start instalacji grzewczej	Jeśli temperatura góra bufora spadnie poniżej tej wartości to w celu oszczędności energii elektrycznej nastąpi wyłączenie pomp mieszaczy oraz pompy CWU. Funkcja szczególnie pomocna przy pracy w trybie RUSZT.

15.5 Mieszacza

Ustawienia mieszacza 1-5	
Obsługa mieszacza	Parametr służy do włączenia trybu pracy z buforem.
Wyłączona	Siłownik mieszacza i pompa mieszacza nie pracują.
Włączana CO	Ma zastosowanie, gdy obieg mieszacza zasila instalację grzejnikową centralnego ogrzewania. Maksymalna temperatura obiegu mieszacza nie jest ograniczana, mieszacz jest w pełni otwierany podczas alarmów np. przegrzania kotła. Uwaga: nie włączać tej opcji, gdy instalacja jest wykonana z rur wrażliwych na wysoką temperaturę. W takich sytuacjach zalecane jest ustawić obsługę mieszacza na włączony PODŁOGA.
Włączona podłoga	Ma zastosowanie, gdy obieg mieszacza zasila instalację podłogową. Maksymalna temperatura obiegu mieszacza jest ograniczona do wartości parametru max. temp. zadana mieszacza. Uwaga: po wybraniu opcji włączony PODŁOGA, należy ustawić parametr max. temp. zadana mieszacza na taką wartość, aby podłoga nie została zniszczona i nie zaistniało ryzyko poparzenia.
Tylko pompa	Z chwilą gdy temperatura obwodu mieszacza przekroczy ustawioną w parametrze temperatury zadanej mieszacza, zasilanie pompy mieszacza zostanie wyłączone. Po obniżeniu się temperatury obwodu o 2 °C – pompa zostaje ponownie załączona. Opcję zwykle wykorzystuje się do sterowania pompą ogrzewania podłogowego w sytuacji, gdy współpracuje ona z zaworem termostatycznym bez siłownika.

Wybór termostatu	<ul style="list-style-type: none"> • <i>Wyłączony</i> - wyłącza wpływ termostatu pokojowego na działanie kotła, • <i>Uniwersalny</i> - włącza termostat pokojowy zwierno - rozwierny podłączony do zacisków 42-43, zaleca się stosowanie termostatów z histerezą poniżej 1K, • <i>ecoSTER T1-T3</i> - opcja dostępna po podłączeniu panelu pokojowego, sygnał o stanie termostatu przesyłany jest z panelu pokojowego.
Min. temperatura mieszacza	Jest to parametr za pomocą którego można ograniczyć użytkownikowi możliwość ustawienia zbyt niskiej temperatury zadanej obwodu mieszacza. Regulacja automatyczna (np. czasowe obniżenie temperatury) również nie spowoduje obniżenia wartości zadanej temperatury poniżej wartości ustawionej w tym parametrze..
Maks. temperatura mieszacza	<p>Parametr pełni dwie funkcje:</p> <ul style="list-style-type: none"> • umożliwiła ograniczenie ustawienia zbyt wysokiej temperatury zadanej mieszacza przez użytkownika. Regulacja automatyczna (korekta wg krzywej grzewczej od temperatury zewnętrznej) również nie spowoduje przekroczenia temperatury zadanej powyżej wartości ustawionej w tym parametrze. • jeśli <i>Obsługa mieszacza = Włączona</i> nastąpi wyłączenie pompy mieszacza przy Maks. temperatura mieszacza + 5°C co chroni podłogę przed zniszczeniem. Dla ogrzewania podłogowego ustawić na wartość nie większą niż 45÷50°C lub mniejszą, jeśli wytrzymałość termiczna podłogi jest niższa. Uwaga: zbyt niskie ustawienie parametru może powodować niepotrzebne wyłączania pompy.
Zakres proporcjonalności	Parametr ma wpływ na wielkość ruchu siłownika mieszacza. Zwiększenie jego wartości powoduje szybsze dochodzenie temperatury mieszacza do wartości zadanej, jednak zbyt wysoka wartość parametru powoduje przeregulowanie temperatury i niepotrzebne ruchy siłownika. Prawdową wartość dobiera się doświadczalnie. Zaleca się ustawianie wartości parametru w zakresie 2 – 6 [3].
Stała czasu całkowania	Im większa wartość parametru, tym wolniejsza reakcja siłownika na uchyb temperatury. Ustawianie zbyt małych wartości może prowadzić do niepotrzebnych ruchów siłownika, zbyt duża wartość wydłuża czas znalezienia wartości zadanej temperatury. Prawdową wartość dobiera się doświadczalnie. Zaleca się ustawianie wartości parametru w zakresie 100 – 180 [160].
Czas otwarcia zaworu	Należy wprowadzić czas pełnego otwarcia zaworu odczytany z tabliczki znamionowej siłownika zaworu, np. 140s.
Wyłączenie pompy od termostatu	Ustawienie parametru na TAK powoduje zamknięcie siłownika mieszacza i wyłączenie pompy mieszacza po rozwarciu styków termostatu pokojowego (pomieszczenie nagrzone). Czynność ta jednak nie jest zalecana, gdyż pomieszczenie ogrzewane może być wychłodzone w zbyt dużym stopniu.
Nieczułość mieszacza	Nastawa parametru określająca wartość nieczułości temperaturowej (martwej strefy) dla układu sterowania mieszaczem. Regulator steruje mieszaczem w taki sposób, aby wartość temperatury zmierzonej przez czujnik obwodu mieszacza była równa wartości zadanej. Tym niemniej aby uniknąć zbyt częstych ruchów siłownika, mogących niepotrzebnie skrócić jego żywotność, regulacja podejmowana jest dopiero wówczas, gdy zmierzona temperatura obwodu mieszacza będzie wyższa lub niższa od zadanej o wartość większą niż nieczułość mieszacza.

15.6 Wyjście H

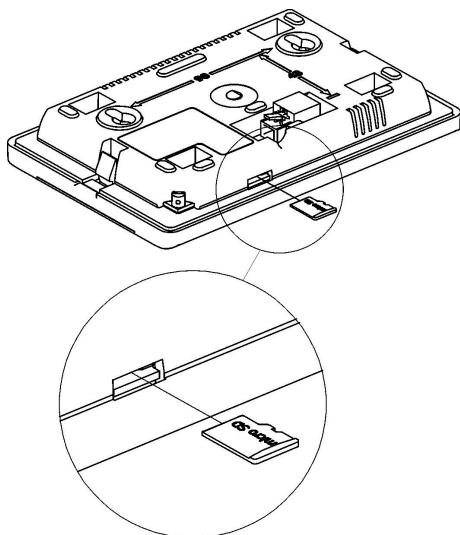
Wyjście H	
Wyjście H1	<p>Funkcje realizowane na wyjściu modułu wykonawczego:</p> <ul style="list-style-type: none"> • <i>Kocioł rezerwowy</i> – wyjście 46-47 steruje kotłem rezerwowym, • <i>Alarmy</i> – przy wystąpieniu alarmu załączane jest wyjście 46-47. • <i>Pompa cyrkulacyjna</i> – wyjście 46-47 steruje pracą pompy cyrkulacyjnej. • <i>Podajnik zewnętrzny</i> – wyjście steruje dodatkowym podajnikiem zewnętrznym. Parametr Czas pracy podajnika dodatkowego określa czas pracy podajnika dodatkowego (podajnik z bunkra) od chwili wykrycia niskiego poziomu paliwa w zasobniku kotła (rozwarcie styków czujnika).
Wyjście H2*	Funkcje analogiczne jak wyjście H1 realizowane tylko na wyjściu 30-31 w dodatkowym module B.

15.7 Pozostałe

Pozostałe	
Przywróć ustawienia domyślne	Przywracając ustawienia serwisowe przywrócone zostaną ustawienia z menu głównego (użytkownika).
Kalibracja panelu dotykowego	Ustawienie precyzji reakcji na dotyk w wybranym miejscu ekranu dla panelu sterującego.

16. Wymiana programu

Wymiana programu może być wykonana za pomocą karty pamięci tylko typu **microSDHC**.



WYMIANĘ OPROGRAMOWANIA MOŻE WYKONYWAĆ WYŁĄCZNIE UPRAWNIIONA OSOBA Z ZACHOWANIEM WSZELKICH ŚRODKÓW OSTROŻNOŚCI PRZED PORAŻENIEM PRZEZ PRĄD ELEKTRYCZNY!

Aby wymienić program należy odłączyć zasilanie elektryczne regulatora. Włożyć kartę pamięci we wskazane gniazdo. Na karcie pamięci powinno być zapisane nowe oprogramowanie w formacie *.pfc w postaci dwóch plików: plik z programem panelu i plik z programem do modułu A regulatora. Nowe oprogramowanie umieścić bezpośrednio na karcie pamięci nie zagnieżdżając danych w katalogu podrzędnym. Następnie podłączyć zasilanie sieciowe regulatora i wejść do: **Ustawienia ogólne > Aktualizacja oprogramowania** i dokonać wymiany programu najpierw w module A regulatora a następnie w panelu regulatora.

17. Pozostałe funkcje

17.1 Zanik zasilania

W przypadku wystąpienia braku zasilania regulator powróci do trybu pracy, w którym się znajdował przed jego zanikiem.

17.2 Ochrona przed zamrażaniem

Gdy temperatura kotła spadnie poniżej 5 °C, pompa kotła zostanie załączona wymuszając cyrkulację wody kotłowej. Gdy temperatura wody nie wzrośnie, wówczas zostanie włączony palnik kotła.



NINIEJSZA FUNKCJA NIE MOŻE STANOWIĆ JEDYNEGO ZABEZPIECZENIA PRZED ZAMARZNIĘCIEM INSTALACJI! NALEŻY STOSOWAĆ INNE METODY. PRODUCENT REGULATORA NIE PONOSI ODPOWIEDZIALNOŚCI ZA SZKODY Z TYM ZWIĄZANE.

17.3 Funkcja ochrony pomp przed zastaniem

Regulator realizuje funkcję ochrony pompy CO, CWU oraz mieszaczy przed zastaniem. Polega ona na ich okresowym włączeniu (co 167 h na kilka sekund). Zabezpiecza to pompy przed unieruchomieniem na skutek osadzania się kamienia kotłowego. Dlatego w czasie przerwy w użytkowaniu kotła, zasilanie regulatora powinno być podłączone. Funkcja realizowana jest także przy wyłączonym za pomocą klawiatury regulatorze (regulator w stanie "Kocioł wyłączony").

17.4 Wymiana bezpiecznika sieciowego

Bezpiecznik sieciowy zlokalizowany jest wewnątrz obudowy regulatora. Bezpiecznik może wymieniać jedynie osoba z odpowiednimi kwalifikacjami po odłączeniu zasilania sieciowego. Należy stosować bezpieczniki zwłocne, porcelanowe 5x20mm o nominalnym prądzie przepalenia 6,3A.

17.5 Wymiana panelu sterującego

Nie zaleca się wymiany samego panelu sterującego gdyż program w panelu musi być kompatybilny z programem w module sterującym.

Tabela nastaw menu serwisowych:

Ustawienia palnika	
Rozpalanie	
Czas rozgrzewania	
Dawka startowa paliwa	
Detekcja płomienia	
Nadmuch rozpalania	
Czas rozpalania	
Praca	
Maksymalna moc palnika	
Maksymalna moc palnika FL	
Minimalna moc palnika FL	
Ustawienia nadmuchu:	
-Nadmuch moc nominalna	
-Tlen moc nominalna*	
-Nadmuch moc pośrednia	
-Tlen moc pośrednia*	
-Nadmuch moc minimalna	
-Tlen moc minimalna*	
Czas cyklu w trybie PRACA	
Zwłoka czasowa nadmuchu	
Czas nadzoru	
Wydajność podajnika	
Kaloryczność paliwa	
Praca z sondą lambda*	Wł / Wył
Czyszczenie	
Maks. czas pracy siłownika liniowego	
Wysunięty siłownik liniowy	
Schowany siłownik liniowy	
Czas odpopielania	OFF
Czas czyszczenia wymiennika	OFF
Zmienna geometria rusztu	
Obsługa	
Siłownik przy mocy nominalnej	
Siłownik przy mocy minimalnej	
Zwłoka siłownika liniowego	
Krok siłownika przy powrocie	
Krok palnika przy powrocie	
Czas postoju przy powrocie	
Czyszczenie – odstęp	
Czyszczenie - ruch	

Ruszt – drewno	
Maksymalny czas rozpalania	
Praca przedmuchu – nadzór	
Przerwa przedmuchu – nadzór	
Czas detekcji braku paliwa	
Ustawienia zasobnika	
Pojemność zbiornika	
Czujnik poziomu paliwa	
Ilość paliwa minimum	
Podajnik	
Czas testu wydajności	
Test wydajności podajnika	
Waga paliwa	

* niedostępne jeśli nie podłączono odpowiedniego czujnika, modułu dodatkowego lub parametr jest ukryty.

Ustawienia kotła	
TRYB PRACY	
Ochrona powrotu	
- Ochrona powrotu 4D	
- Histereza powrotu	
- Minimalna temperatura powrotu	
- Przymknięcie zaworu	
Maksymalna temperatura kotła	
Wybór termostatu	
Histereza kotła	
Wyłączenie pompy od termostatu	ON / OFF

Ustawienia CO i CWU	
Temperatura załączenia pompy CO	
Postój pompy CO podczas ładowania CWU	
Czas postoju pompy CO od termostatu	
Czas pracy CO od termostatu	
Min. temperatura CWU	
Maks. temperatura CWU	
Podwyższenie temp. kotła od CWU i mieszacza	
Źródło CWU	Kocioł/bufor
Wydłużenie pracy CWU	
Czas postoju pompy cyrkulacyjnej*	
Czas pracy pompy cyrkulacyjnej*	
Temp. startu pompy cyrkulacyjnej*	
Wymiennik ciepła	

Ustawienia bufora*	
Obsługa bufora	
Temperatura rozpoczęcia ładowania	
Temperatura zakończenia ładowania	
Start instalacji grzewczej	

Ustawienia mieszacza*			1
Obsługa mieszacza			
Wybór termostatu			
Minimalna temperatura mieszacza			
Maksymalna temperatura mieszacza			
Czas otwarcia zaworu			
Wyłączenie pompy od termostatu			
ŹRÓDŁO			
LATO			
Ustawienia mieszacza*			2 3
Obsługa mieszacza			
Wybór termostatu			
Minimalna temperatura mieszacza			
Maksymalna temperatura mieszacza			
Czas otwarcia zaworu			
Wyłączenie pompy od termostatu			
ŹRÓDŁO			
LATO			
Ustawienia mieszacza*			4 5
Obsługa mieszacza			
Wybór termostatu			
Minimalna temperatura mieszacza			
Maksymalna temperatura mieszacza			
Czas otwarcia zaworu			
Wyłączenie pompy od termostatu			
ŹRÓDŁO			
LATO			

Wyjście H	
Konfiguracja wyjścia H1	
Konfiguracja wyjścia H2*	

Tabela nastaw MENU UŻYTKOWNIKA

Ustawienia kotła	
Temperatura zadana kotła	
Sterowanie pogodowe kotła*	
Krzywa grzewcza kotła*	
Przesunięcie równoległe krzywej*	
Współczynnik temperatury pokojowej*	
Modulacja mocy na ruszcie*	
-Moc maksymalna – nadmuch*	
-Moc pośrednia – nadmuch*	
-Moc minimalna – nadmuch	
-Rozpalanie – nadmuch*	
-Histereza kotła*	
Źródło ciepła	
Tryb regulacji	
Poziom paliwa	
-Poziom alarmowy	
-Kalibracja poziomu paliwa	
Czyszczenie	
Czyszczenie palnika	
Czyszczenie popielnika	
Rezerwa popielnika	
Czyszczenie wymiennika – od	x
Czyszczenie wymiennika - do	x
Obniżenia nocne kotła	

Ustawienia CWU	
Temperatura zadana CWU	
Tryb pracy pompy CWU	
Histereza zasobnika CWU	
Dezynfekcja CWU	
Obniżenia nocne zasobnika CWU	
Obniżenia nocne pompy cyrkulacyjnej*	

Ustawienia mieszacza*			1
Temperatura zadana mieszacza			
Termostat pokojowy mieszacza			
Sterowanie pogodowe mieszacza*			
Krzywa grzewcza mieszacza*			
Przesunięcie równoległe krzywej*			
Współczynnik temperatury pokojowej*			
Obniżenia nocne mieszacza			
Ustawienia mieszacza*			2
Temperatura zadana mieszacza			
Termostat pokojowy mieszacza			
Sterowanie pogodowe mieszacza*			
Krzywa grzewcza mieszacza*			
Przesunięcie równoległe krzywej*			
Współczynnik temperatury pokojowej*			
Obniżenia nocne mieszacza			
Ustawienia mieszacza*			3 4
Temperatura zadana mieszacza			
Termostat pokojowy mieszacza			
Sterowanie pogodowe mieszacza*			
Krzywa grzewcza mieszacza*			
Przesunięcie równoległe krzywej*			
Współczynnik temperatury pokojowej*			
Obniżenia nocne mieszacza			

Lato/Zima	
Tryb Lato	
Temperatura włączenia trybu LATO*	
Temperatura wyłączenia trybu LATO*	

* niedostępne jeśli nie podłączono odpowiedniego czujnika lub modułu dodatkowego lub parametr jest ukryty.

KOSTRZEWA®
Lider kotłów na pelet



Kraina Wielkich
Jezior
Mazurskich

Kontakt

P.P.H. Kostrzewa Sp.J.

11-500 Giżycko
ul. Przemysłowa 1
Polska

tel.: +48 87 429 56 00

tel.: +48 87 428 53 51

fax : +48 87 428 31 75

www.kostrzewa.com.pl